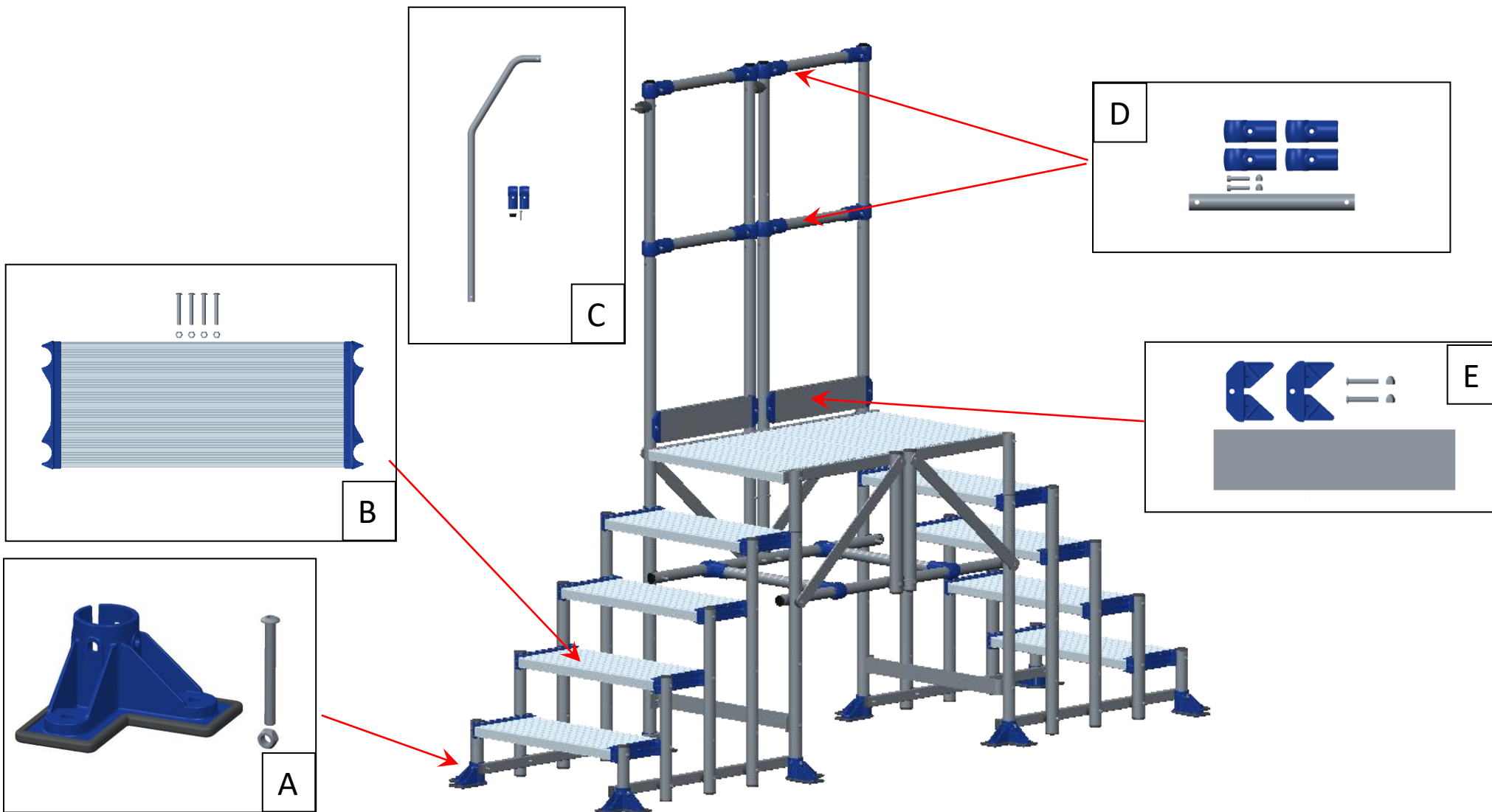


Passerelle MECA MODUL 5 Marche 02380 56x



Référence Produit	A		B		C		D		E	
	Référence	Désignation	Référence	Désignation	Référence	Désignation	Référence	Désignation	Référence	Désignation
02380 561										
02380 562	02380 990	Pied	02380 991	Marches	02380 932	Option rampe	02380 992	Lisse latérale	02380 994	Plinthe latérale
02380 563										
02380 564										