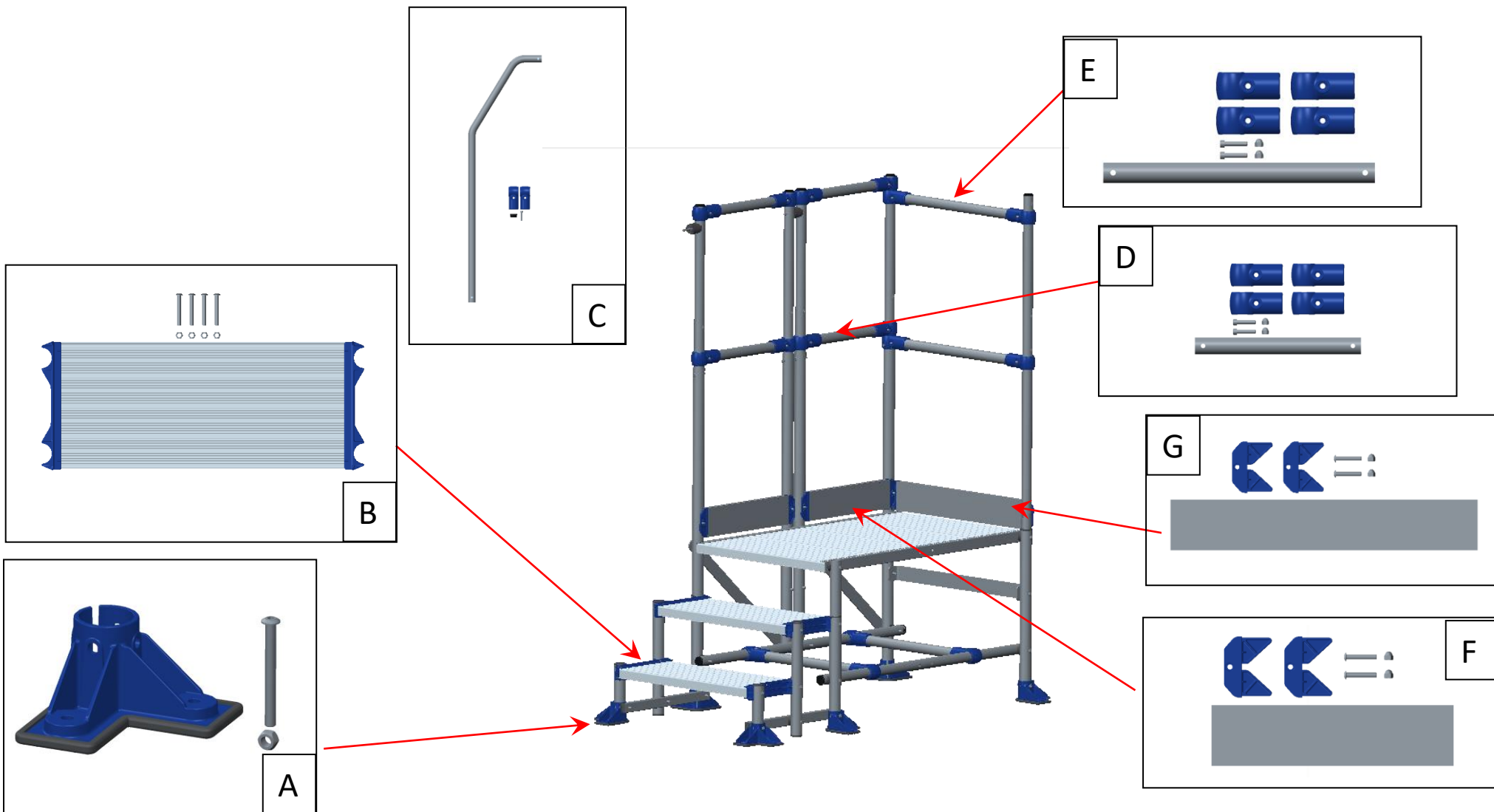


Plateforme MECA MODUL 3 Marche 2 GC 02380 32x



Référence Produit	A		B		C		D		E		F		G	
	Référence	Désignation	Référence	Désignation	Référence	Désignation	Référence	Désignation	Référence	Désignation	Référence	Désignation	Référence	Désignation
02380 321														
02380 322	02380 990	Pied	02380 991	Marches	02380 932	Option rampe	02380 992	Lisse latérale	02380 993	Lisse Frontale	02380 994	Plinthe latérale	02380 995	Plinthe frontale
02380 323														
02380 324														