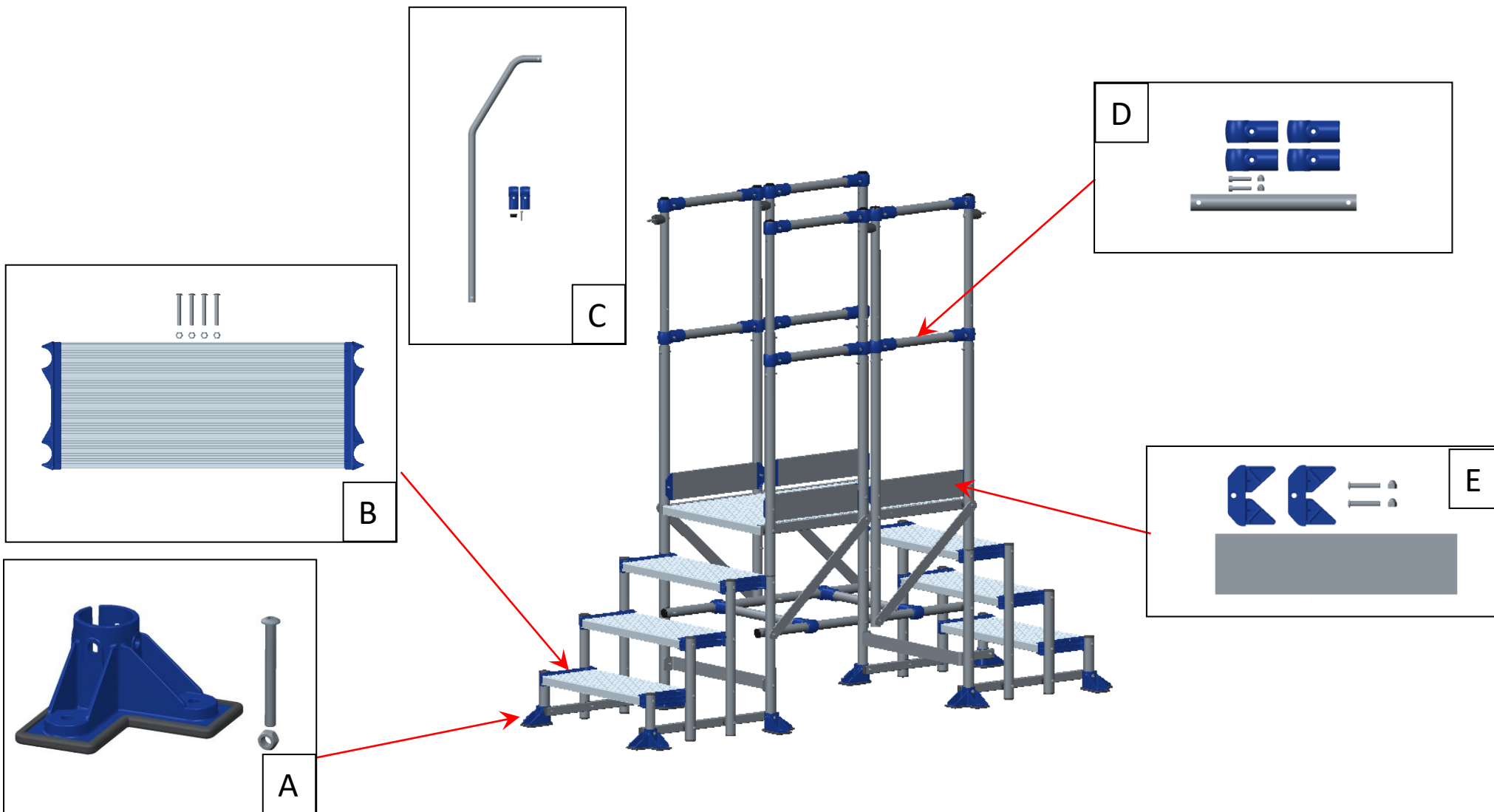


Plateforme MECA MODUL 4 Marche 02380 44x



Référence Produit	A		B		C		D		E	
	Référence	Désignation	Référence	Désignation	Référence	Désignation	Référence	Désignation	Référence	Désignation
02380 441	02380 990	Pied	02380 991	Marches	02380 932	Option rampe	02380 992	Lisse latérale	02380 994	Plinthe latérale
02380 442										
02380 443										
02380 444										