

ECHELLE D'ACCES CAMION 1.25 A 1.49M

NOTICE TECHNIQUE



Date de mise à jour : 21/09/2020



Avertissements

- Lire attentivement et intégralement la notice avant d'utiliser le produit
- Conserver la notice pour consultation ultérieure

1. Description et équipement :

L'échelle d'accès camion est faite pour sécuriser l'accès à des zones telles que les plateaux des différents types de camion.

Son accès est équipé d'une rampe télescopique rabattable dont l'utilisation est obligatoire (cf 2.b Utilisation du produit).

Ses 2 pieds réglables permettent de s'adapter à plusieurs hauteurs de plateau.

Les aimants de maintien de 85kg chacun permette une fixation et une mise en place rapide du produit.

La charge maximal admissible du produit est de 150 kg.

Gamme et caractéristique :

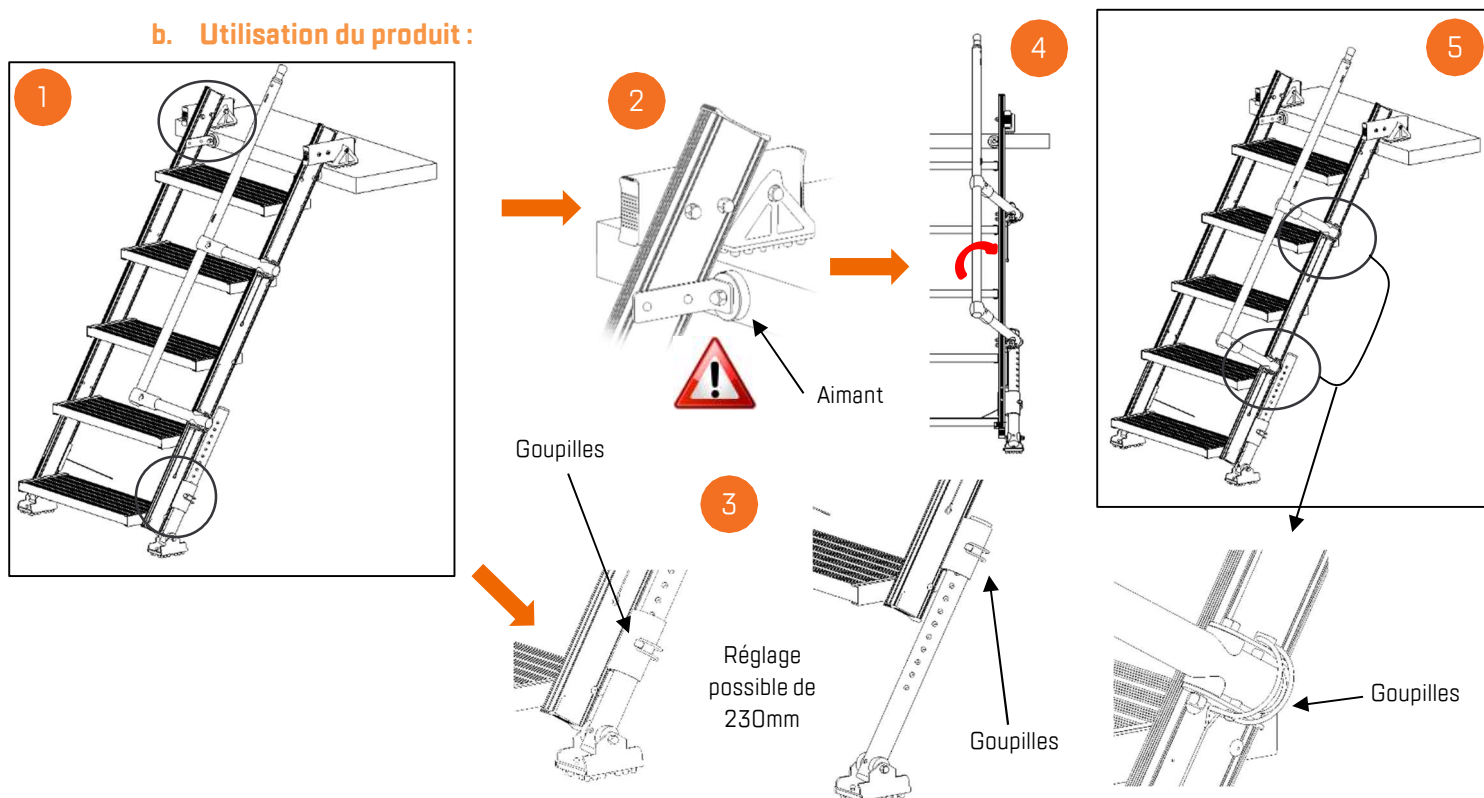
Référence	Désignation	Hauteur d'accès (m)	Largeur (m)	Poids	Nb marches
100-02456005	Echelle d'accès camion 1,25 à 1,49m	1,25 à 1,49	0,8	13,5 Kg	5

2. Utilisation :

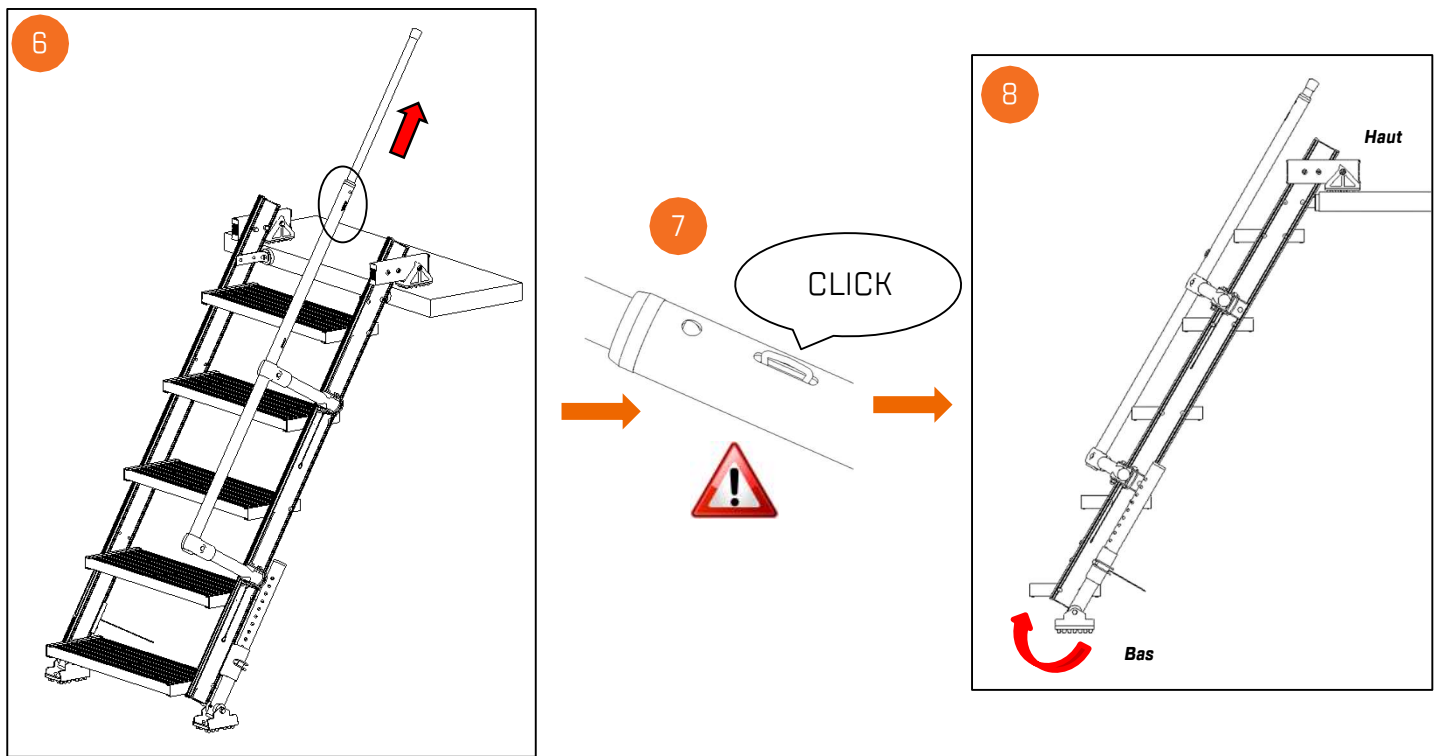
a. Avant utilisation :

- Examiner visuellement l'échelle avant chaque utilisation afin de vérifier qu'elle ne soit pas endommagée et qu'elle peut être utilisée en toute sécurité (se reporter à la fiche de vérification FV_02456_005 disponible sur le site internet).
- Réaliser un contrôle périodique du produit

b. Utilisation du produit :



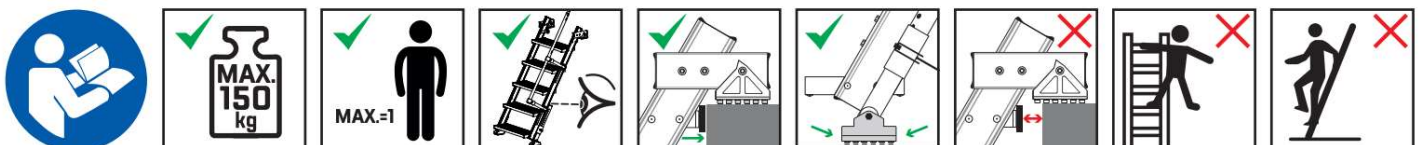
Mettre en place l'échelle sur le plateau du camion (1). Attention à bien vérifier que les deux aimants soient en contact permanent avec une surface en acier (2). S'assurer que les pieds articulés soient en contact avec le sol. Ajuster la hauteur si nécessaire à l'aide des pieds réglables afin de toujours avoir les marches à l'horizontale (3). Vérifier la bonne mise en place des goupilles. Déployer la rampe (4). Verrouiller la rampe avec la goupille prévue à cet effet (5).



Déployer la rampe télescopique vers le haut (6) jusqu'à entendre « CLICK » (7). Vérifier visuellement que le verrou est en place. Le produit est prêt à être utilisé. Pour le rangement, procéder dans le sens strictement inverse. Pour désengager les aimants du plateau, lever l'échelle par le bas en effectuant une légère rotation (8).

c. Conseil d'utilisation :

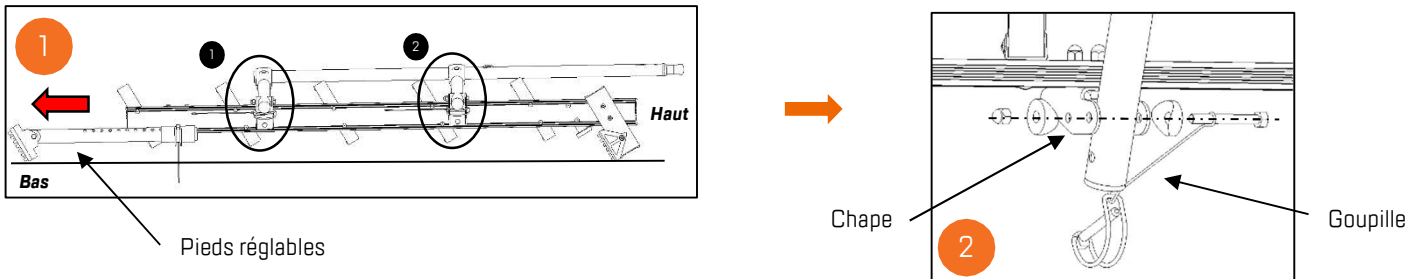
- Impérativement lire la notice avant utilisation,
- Inspecter visuellement le produit avant chaque utilisation,
- Les surfaces sur lesquelles le produit est en appui doivent être horizontales et non glissantes,
- Les 2 pieds réglables doivent reposer au sol ainsi que les 2 patins sur le plateau du camion,
- Le produit doit toujours être utilisé avec ses deux aimants.
- S'assurer que les aimants soient bien contre une surface en **acier** avant de monter sur le produit.
- Prendre les précautions nécessaires pour empêcher que toute personne non autorisée puisse utiliser le produit,
- Veuillez à porter des chaussures offrant un appui sûr,
- La charge sur le produit ne doit pas excéder 150kg,
- Ne monter sur le produit qu'à une seule personne,
- Monter et descendre du produit en lui faisant face,
- Ne pas utiliser le produit comme équipement de manutention,
- Tenir fermement la rampe lors de la montée et descente,
- Ne pas gruter le produit,
- Ne pas monter sur le produit si vous êtes sujet au vertige ou en état de fatigue,
- S'assurer que les pieds réglable soient bien verrouillés avant de monter sur le produit.
- S'assurer que la zone de travail est éloignée de tout conducteur électrique nu sous tension,
- Ne jamais monter sur le produit sans que la rampe ne soit déployée et verrouillée.
- Les principales consignes de sécurité sont indiquées par les pictogrammes d'utilisation sur le produit.



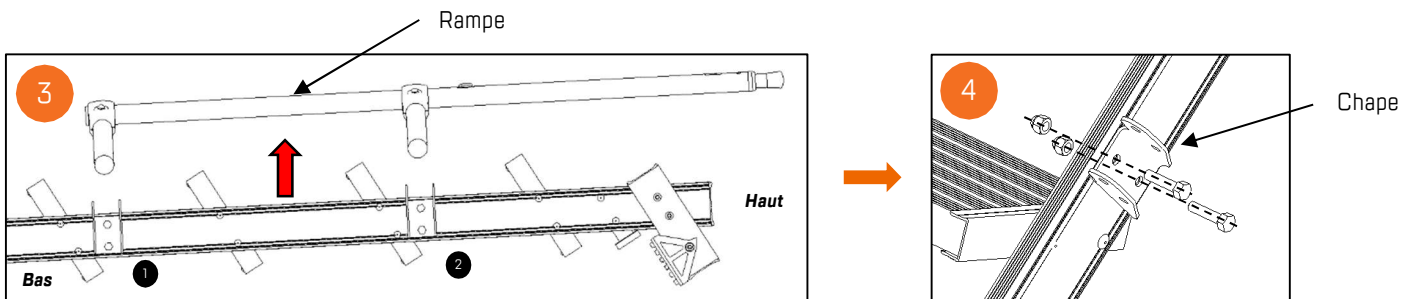
3. Rampe d'accès :

a. Montage droite / gauche :

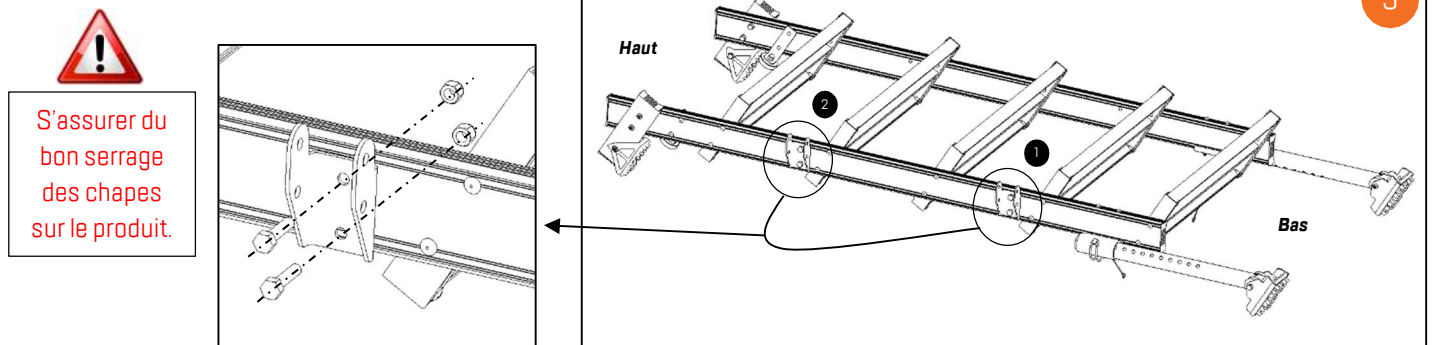
Par défaut, la rampe sera livrée assemblée à droite. Vous avez la possibilité de la positionner à gauche si vous le souhaitez. Si vous souhaitez modifier l'emplacement de la rampe, merci de respecter la notice ci-dessous.



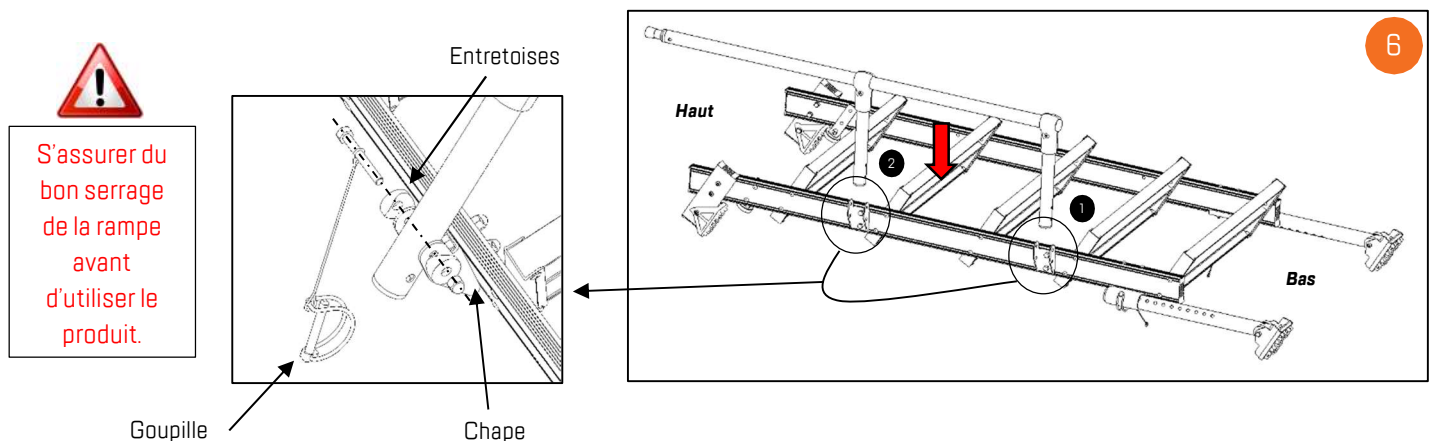
Mettez l'échelle sur le sol et descendre les pieds réglables au plus bas (1). Dévissez les vis qui maintiennent la rampe sur le produit, enlever les entretoises et le câble de la goupille (2). Mettre de côté la boulonnerie afin de la réutiliser par la suite. Faites de même sur l'autre chape. Une fois les vis enlevées, vous pouvez démonter l'ensemble rampe (3).



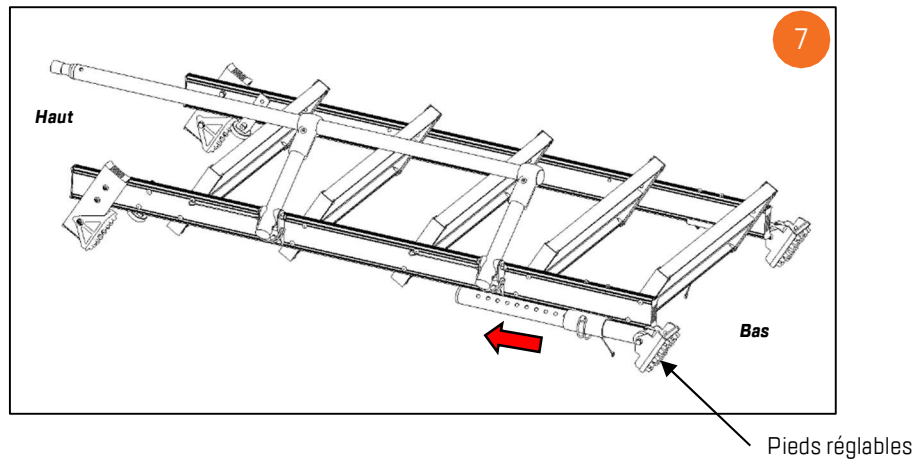
Ensuite, démonter les chapes fixées sur le montant du produit (4). Remonter les de l'autre côté de l'échelle en faisant bien attention au sens de montage (5).



Fixer la rampe sur les chapes (6) à l'aide des vis, entretoises et goupilles précédemment enlevés à l'étape (2).

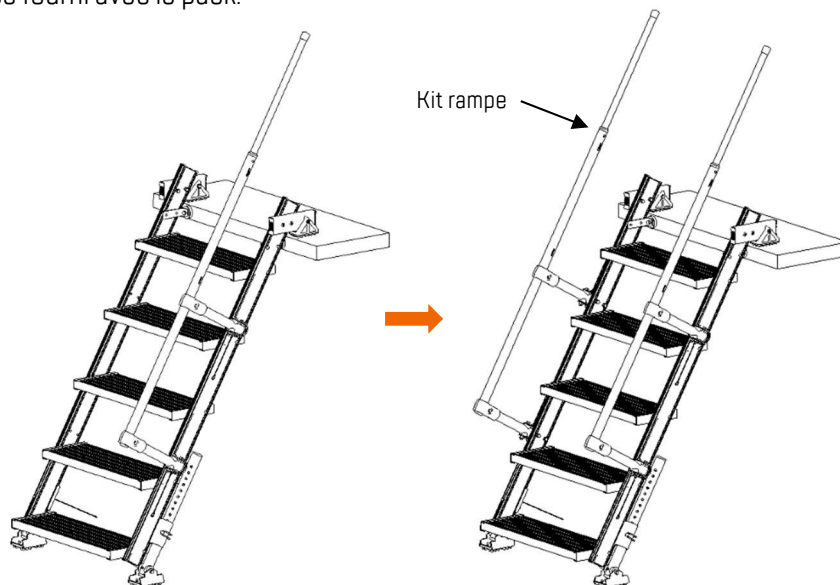


Une fois la rampe fixée sur les deux chapes, remonter les pieds réglables (7). Le produit est prêt à être utilisé.



b. Kit option :

Il est possible de rajouter une deuxième rampe d'accès sur le produit. Le kit rampe **100-02456050** devra être installé sur le produit avec la notice fourni avec le pack.



4. Entretien :

- Vérifier le bon état général du produit avant chaque utilisation et plus particulièrement les organes de sécurité (état des pièces et leur géométrie, en cas de pièces à remplacer n'utiliser que des composants TUBESCA-COMABI, voir fiche SAV constructeur <https://www.tubesca-comabi.com/fr/centre-de-documentation> rubrique vues éclatées SAV,
- Après chaque chantier, veillez à nettoyer la passerelle avec un chiffon propre,
- Ce produit doit être contrôlé périodiquement et les résultats de ces contrôles doivent être enregistrés (voir fiche de vérification constructeur).