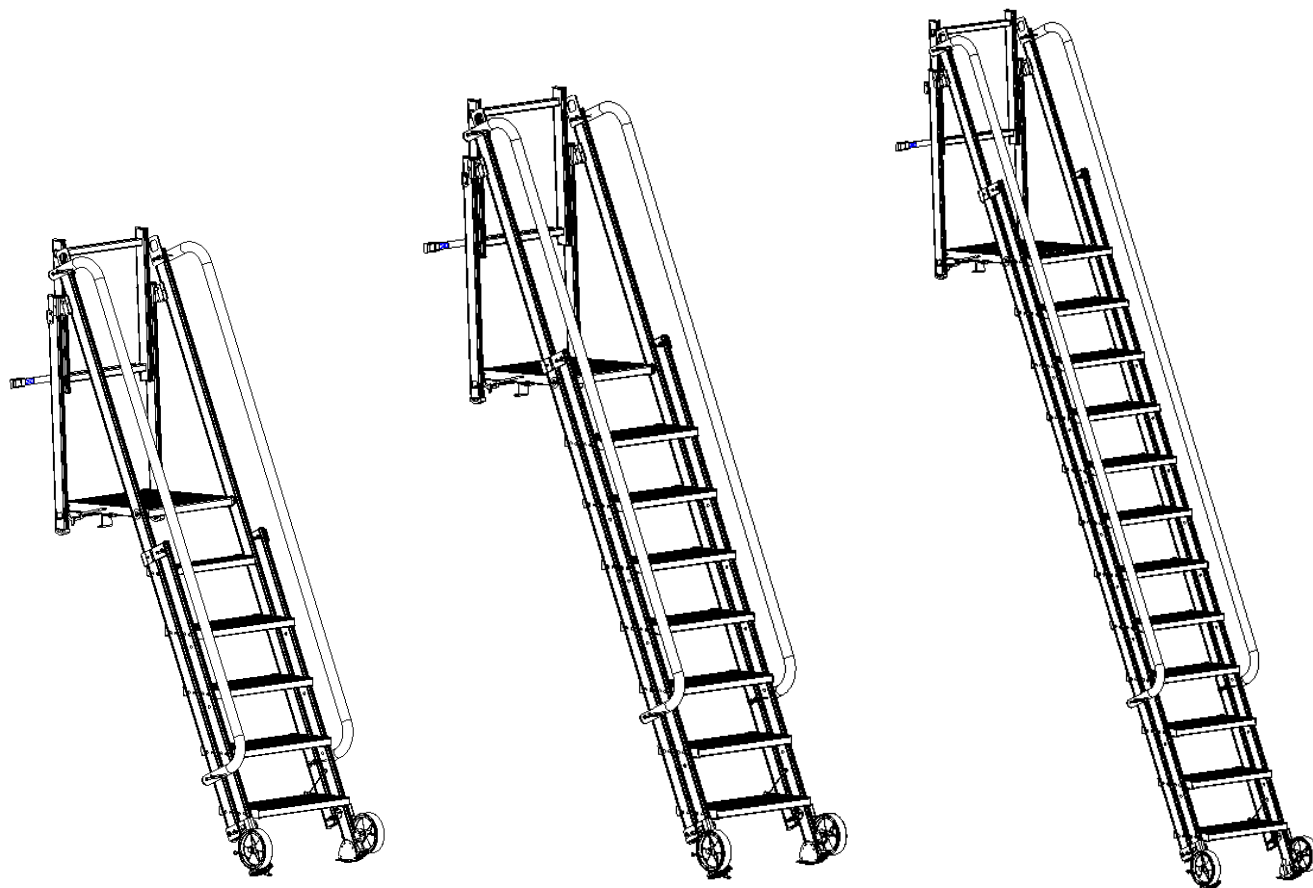


ECHELLE D'ACCES DALLE

NOTICE D'UTILISATION

61029-495 ind 00

Date d'édition : 27/07/2021



02451 206







Echelle d'accès dalle 6+4 marches

02451 208

Echelle d'accès dalle 8+7 marches

02451 212

Echelle d'accès dalle 12+12 marches

| Référence |  |  |  |  |  |  |
|-----------------|---|---|---|---|---|---|
| 02451206 | 3178740233617 | 6+4 | 20,6 Kg | 1,29 m | 1,99 m | 0,62 m |
| 02451208 | 3178740233624 | 8+7 | 24,7 Kg | 1,76 m | 2,92 m | 0,62 m |
| 02451212 | 3178740233631 | 12+12 | 32,1 Kg | 2,68 m | 4,77 m | 0,62 m |

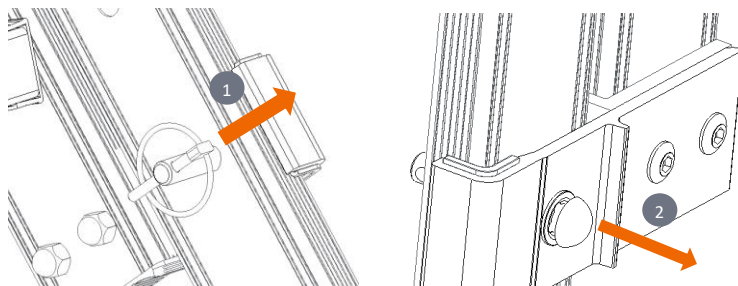
Avertissements

- Les échelles d'accès dalle sont des produits destinés aux professionnels afin d'accéder en toute sécurité aux dalles situées en hauteur.
- Les échelles d'accès dalle ne doivent pas servir de poste de travail.
- Lire attentivement et intégralement la notice avant de débuter le montage.
- Conserver la notice pour une consultation ultérieure.
- La mise en place de l'échelle s'effectue à 2 personnes.
- La mise en place doit être réalisée par des personnes compétentes et formées.
- Le port de gant de protection est exigé lors de la manipulation de l'échelle.
- L'échelle peut être déplacée sur les deux roues qui l'équipent ou en la portant à deux personnes.
- Les anneaux de grutage (pièces jaunes) permettent la suspension du produit.



1 Réglage de la hauteur de dalle

Avec le produit à plat, rampes vers le bas, déverrouillez les deux glissières en retirant la goupille 1 puis l'axe de verrouillage. 2

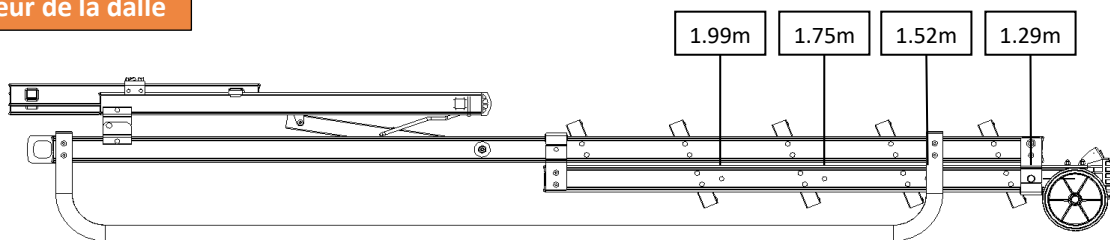


S'assurer que l'axe de verrouillage et la goupille sont bien remis en place après réglage

Tirez sur le plan inférieur (avec les roulettes) pour ajuster la longueur du produit à la hauteur de la dalle et remettre en place l'axe de verrouillage et la goupille de sécurité dans le trou indiqué selon les schémas ci-dessous.

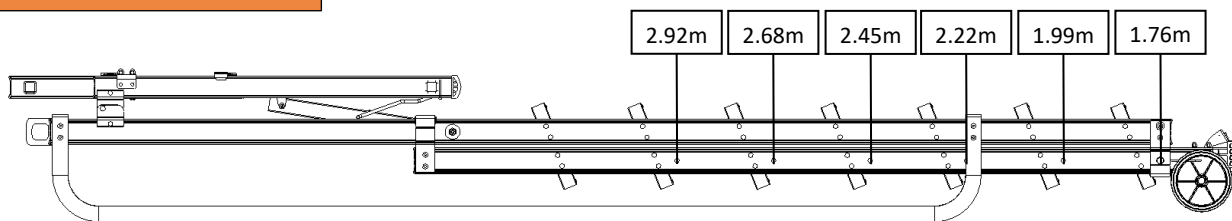
02451 206 – 6+4 Marches
Réglage selon hauteur de la dalle

En cas de hauteur intermédiaire, prendre le réglage supérieur



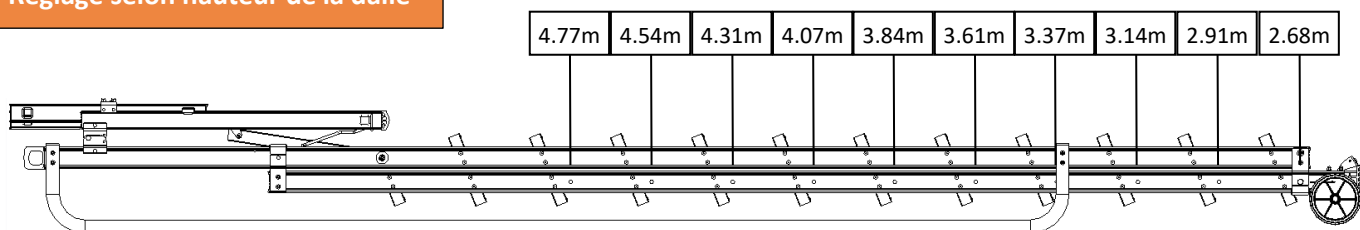
02451 208 – 8+6 Marches
Réglage selon hauteur de la dalle

En cas de hauteur intermédiaire, prendre le réglage supérieur



02451 212 – 12+12 Marches
Réglage selon hauteur de la dalle

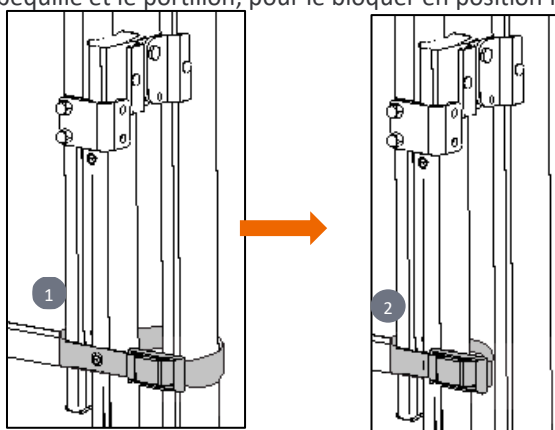
En cas de hauteur intermédiaire, prendre le réglage supérieur



2 Déverrouillage du plateau

Défaire la sangle qui maintient le plan de béquille et le portillon au plan de montée. 1

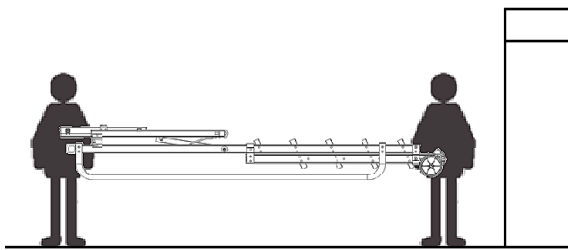
Repasser-là uniquement entre le plan de béquille et le portillon, pour le bloquer en position fermée le temps de l'installation de l'échelle. 2





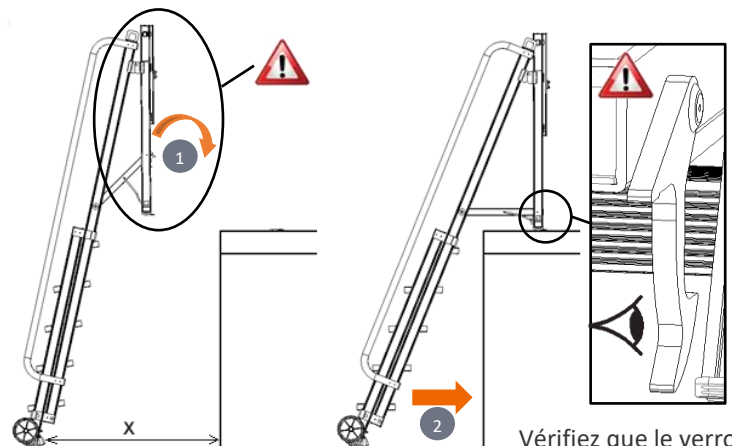
3 Mise en place sur la dalle

Portez le produit rampes vers le bas à 2 personnes et l'amener devant la dalle.



Toujours maintenir l'échelle par les montants ou les rampes.

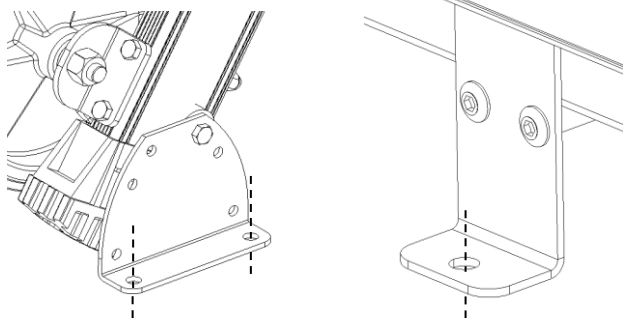
Relevez l'échelle en la tenant par les rampes jusqu'à ce que la plateforme se déploie automatiquement ¹
Veillez à garder une distance suffisante par rapport à la dalle pour relever l'échelle (côte X)
Puis avancez-la pour que le plan de béquille soit en appui sur la dalle. ²



| Modèles | X mini |
|-----------|--------|
| 02451-206 | 1,5m |
| 02451-208 | 1,9m |
| 02451-212 | 2,6m |

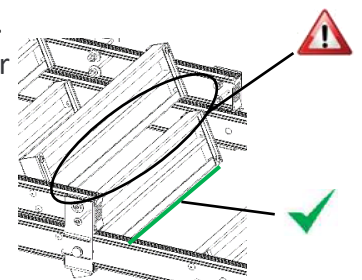
Vérifiez que le verrou de la plateforme est bien en place.

Une fois l'échelle en place, ancrez la au sol et/ou au niveau de la plateforme via les platines prévues à cet effet.



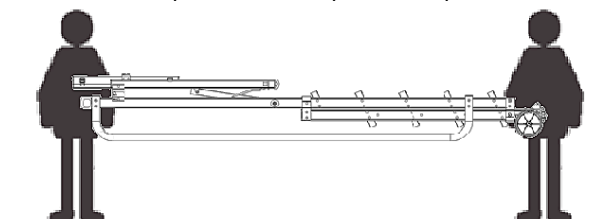
4 Démontage du produit

Procéder dans l'ordre inverse pour retirer le produit et le replier.
Avec la sangle, rattachez le portillon à son montant avant de déplacer l'échelle.
Lors du pivotement de l'échelle, maintenir le produit par les rampes pour éviter tout risque de blessure lors du repli automatique de la plateforme.
Remettre la sangle pour qu'elle maintienne le portillon et le plan de béquille.
Lors du coulisement du plan inférieur, toujours le maintenir par le dessous de la marche pour éviter tout pincement des doigts entre les marches.

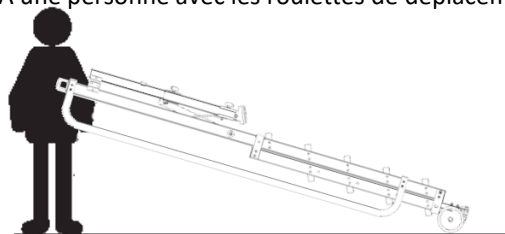


5 Déplacement du produit

A deux personnes, en portant le produit



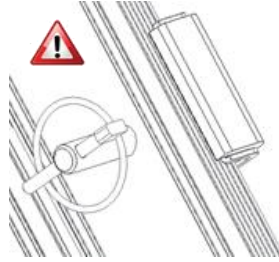
A une personne avec les roulettes de déplacement





Instructions d'utilisation :

- Avant toute utilisation vérifier les points suivants :
 - o Les deux axes de verrouillage des glissières sont bien installés ainsi que les goupilles de sécurité.



- o Les pieds et les patins touchent le sol
 - o Le verrou de plateforme est correctement enclenché
 - o La plateforme doit être horizontale ou légèrement inclinée vers la dalle
- Avant chaque utilisation, vérifier visuellement que l'échelle n'est pas endommagée et qu'elle peut être utilisée en toute sécurité.
 - Ne pas utiliser une échelle endommagée.
 - Charge totale maximale : 150 kg
 - Ne pas se pencher sur le côté de l'échelle
 - Nombre maximal d'utilisateurs : 1
 - Monter et démonter le produit à 2 personnes.
 - Toujours monter ou descendre en faisant face à l'échelle.
 - Conserver une bonne prise sur l'échelle lorsque vous monter et descendre. Toujours se tenir d'une main à l'échelle ou, si cela n'est pas possible, prendre des mesures de sécurité supplémentaires.
 - Ne pas monter ou descendre de l'échelle en portant un équipement lourd ou difficile à manipuler.
 - Maintenir le portillon ouvert jusqu'à son franchissement complet
 - Ne pas s'appuyer sur le portillon
 - S'assurer d'avoir l'espace nécessaire pour relever l'échelle avant de la mettre en place
 - L'échelle doit être utilisée sur un sol non meuble et de niveau
 - Ne pas porter de chaussures inadaptées pour monter sur une échelle.
 - Ne pas utiliser l'échelle si la condition physique de l'utilisateur ne le permet pas. Certains problèmes médicaux et la prise de médicaments, d'alcool ou de drogues peuvent rendre l'utilisation d'une échelle dangereuse.
 - Prévenir les risques de détérioration de l'échelle pendant le transport, par exemple, en l'attachant, et vérifier qu'elle est correctement positionnée pour éviter toute détérioration.
 - Vérifier que l'échelle est adaptée à la tâche.
 - Ne pas utiliser l'échelle si elle est contaminée avec de la boue, de l'huile, de la neige, etc.
 - N'utiliser pas l'échelle à l'extérieur en cas d'intempéries
 - Lors du positionnement de l'échelle, tenir compte du risque de collision avec des piétons, des véhicules, ou tout autre obstacle
 - Identifier les éventuels risques électriques de la zone de travail tels que les lignes en hauteur ou autres équipements électriques exposés et ne pas utiliser l'échelle en présence de risques électriques
 - Ne pas se servir de l'échelle comme d'un pont.
 - Ne pas modifier la conception de l'échelle.
 - Ne pas déplacer une échelle en se tenant dessus.
 - Les roues de transport ne doivent pas être porteuses lors de l'utilisation de l'échelle.

Mise en service et inspection :

- Avant la première mise en service, vérifier complètement la conformité du produit à l'aide de la fiche de vérification disponible sur le site www.tubesca-comabi.com
- Vérifier visuellement le bon état général de l'échelle avant chaque utilisation et plus particulièrement les organes de sécurité, tel que le bon serrage des écrous, la présence des sabots et les liaisons des marches (état des pièces et leur géométrie), vérifier également qu'aucun composant n'est endommagé.
- Vérifier périodiquement le produit, comme tout matériel d'accès en hauteur, selon la fiche de vérification disponible sur le site internet www.tubesca-comabi.com (au minimum une fois par an, et à adapter en fonction de la fréquence d'utilisation)

Réparation et entretien :

- En cas de pièces à remplacer, n'utiliser que des composants TUBESCA-COMABI. Voir fiche SAV constructeur disponible sur le site www.tubesca-comabi.com
 - Vérifier et nettoyer régulièrement l'échelle sans produit agressif ou corrosif. (Recommandation : eau savonneuse).
- Ce produit doit être contrôlé périodiquement grâce à la fiche de vérification disponible sur le site internet www.tubesca-comabi.com