

# Notice technique TETRIS 100

Conforme à la norme NF P 93-353 : 2009 (PIRL) - PV d'essai CEBTP : 2344.7.042/ BMA6-C-0067

Marquage NF : C NF 04 C T P 93353 AA JJJ XX

C : COMABI - 04 : N° de titulaire - C : Usine productrice - T : Référence du modèle (TETRIS)

P93353 : Référence explicite à la norme - AA : année - JJJ : N° lot (jour) - XX = initiale opérateur

La marque NF certifie la conformité à la norme NF P 93-353 et au référentiel NF 96.

Une plateforme individuelle roulante légère certifiée NF 96 doit impérativement être utilisée avec tous les éléments figurants dans la nomenclature du modèle.

La marque NF est une marque collective de certification attestant de la conformité du produit ou service à des caractéristiques de sécurité et de qualité. Elle est délivrée par Afnor Certification, (filiale du groupe Afnor), ainsi que par certains organismes faisant partie du Réseau NF (CSTB, FCBA, LNE...) et mandatés par Afnor Certification pour procéder aux opérations de certification.

Hauteur plancher		Longueur	Largueur	Poids	Dimensions colisage	Charge maxi sur le plancher
HP position 1	0m68	1m34	1m07	29.7 kg	1m10 x 0m31 x 0m90	150 kg
HP position 2	0m80	1m42				
HP position 3	1m00	1m54				

## 1. Description du produit :

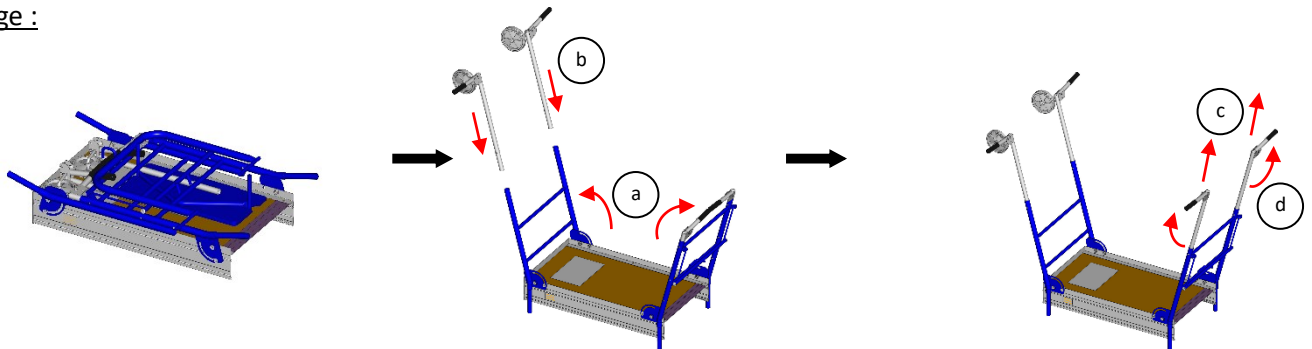
Cette Plateforme Individuelle Roulante Légère (P.I.R.L) est utilisée pour des travaux de second œuvre et d'équipement.

Cette plateforme est utilisée par un seul opérateur travaillant sur le plancher.

Cette plateforme est équipée de deux roulettes qui ne sont pas orientables et servent au déplacement de celle-ci.

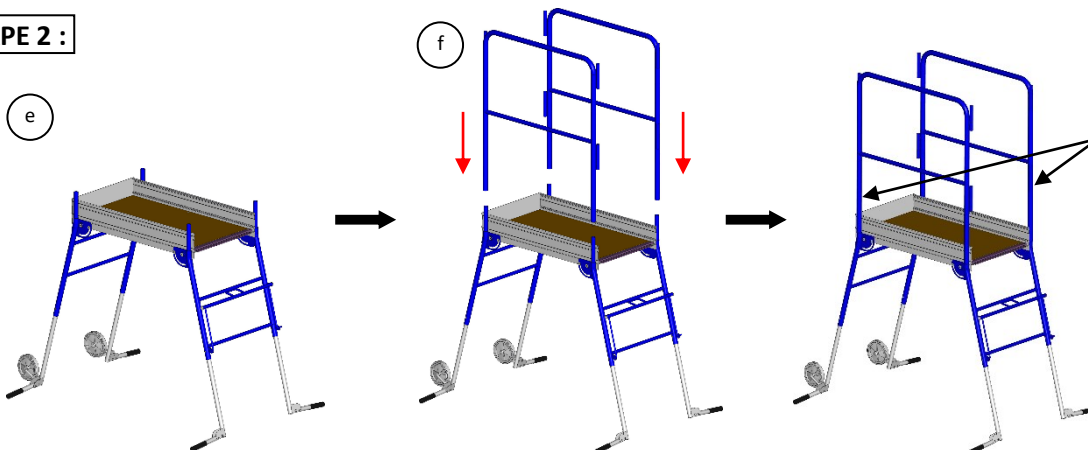
## 2. Montage :

### ETAPE 1 :



- a) Déplier les 2 échelles.
- b) Insérer les 2 pieds à roue dans l'échelle, régler ceux-ci sur la hauteur désirée. (3 niveaux de réglage)
- c) Déverrouiller puis tourner de 180° les 2 pieds sans roue et les régler à la même hauteur que précédemment.
- d) Vérifier que les 2 stabilisateurs sont correctement dépliés. (voir §3)

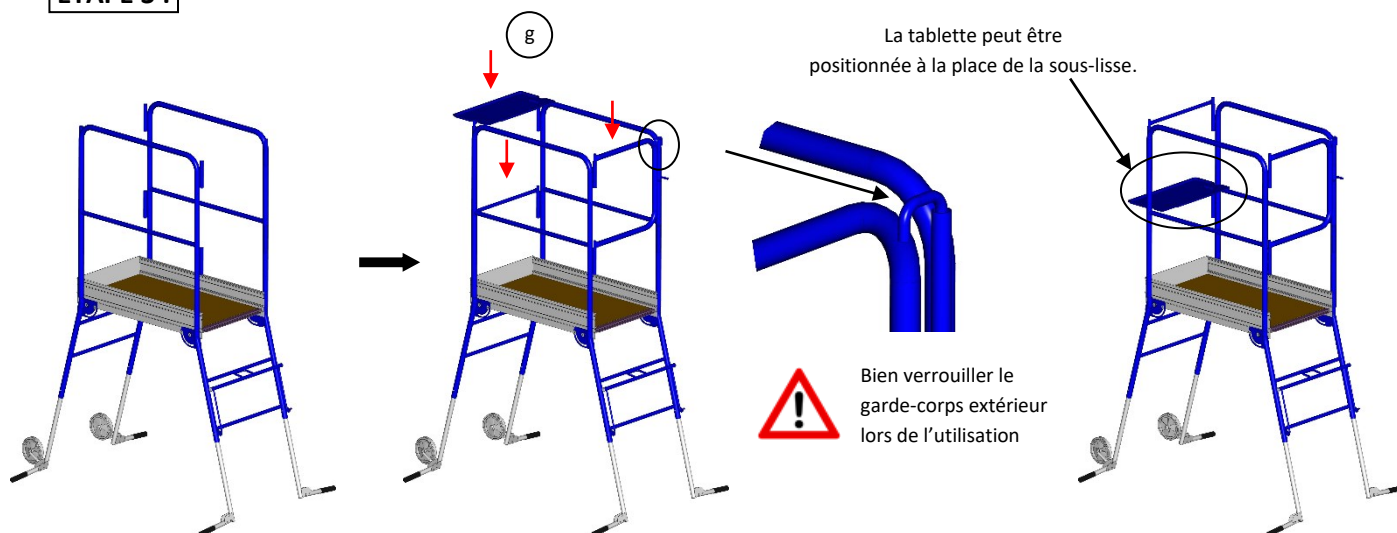
### ETAPE 2 :



Positionner obligatoirement les garde-corps sous peine le repliage intempestif de la plateforme.

- e) Retourner l'appareil et le positionner sur ses pieds.
- f) Mettre en place les 2 garde-corps latéraux dans les échelles.

## ETAPE 3 :



g) Mettre en place :

- la lisse
- la tablette
- le garde-corps extérieur (montage depuis l'intérieur)

### 3. Utilisation des stabilisateurs :



#### POSITION FERMÉE :

Contre une façade, possibilité de mettre les 2 stabilisateurs contre la façade en position fermée.



#### POSITION OUVERTE :

Dans un espace dégagé, toujours utiliser les 4 stabilisateurs en position ouverte.

### 4. Conseil d'utilisation :

- + Ne pas utiliser la plateforme sans ses garde-corps et derrière une porte qui n'est pas condamnée.
- + Les surfaces sur lesquelles la plateforme est en appui doivent être horizontales et non glissantes.
- + Tous les pieds de la plateforme doivent reposer au sol.
- + Sur un terrain meuble, il est indispensable de disposer une plaque sous tous les pieds concernés.
- + S'assurer que la zone de travail est éloignée de tout conducteur électrique nu sous tension.
- + La plateforme ne doit être jetée ou manipulée avec brutalité lors de son utilisation.
- + Montez et descendez toujours face à la plateforme.
- + Veillez à porter des chaussures offrant un appui sûr.
- + Ne pas monter sur la plateforme si vous êtes sujet au vertige ou en état de fatigue.
- + Ne pas utiliser sans la mise en place des stabilisateurs.
- + Ne pas utiliser la plateforme pour transporter un objet.
- + Ne pas monter sur les garde-corps.
- + Ne pas sauter sur le plancher.

### 5. Entretien :

- + Vérifier le bon état général de la plateforme avant chaque utilisation (état des pièces et leur géométrie).
- + En cas de pièces à remplacer n'utiliser que des composants TUBESCA-COMABI, voir fiche SAV constructeur <https://www.tubescacomabi.com/fr/centre-de-documentation> rubrique vues éclatées SAV.
- + Après chaque utilisation, veillez à bien nettoyer la plateforme.
- + Cette plate-forme doit être contrôlée périodiquement et les résultats de ces contrôles doivent être enregistrés