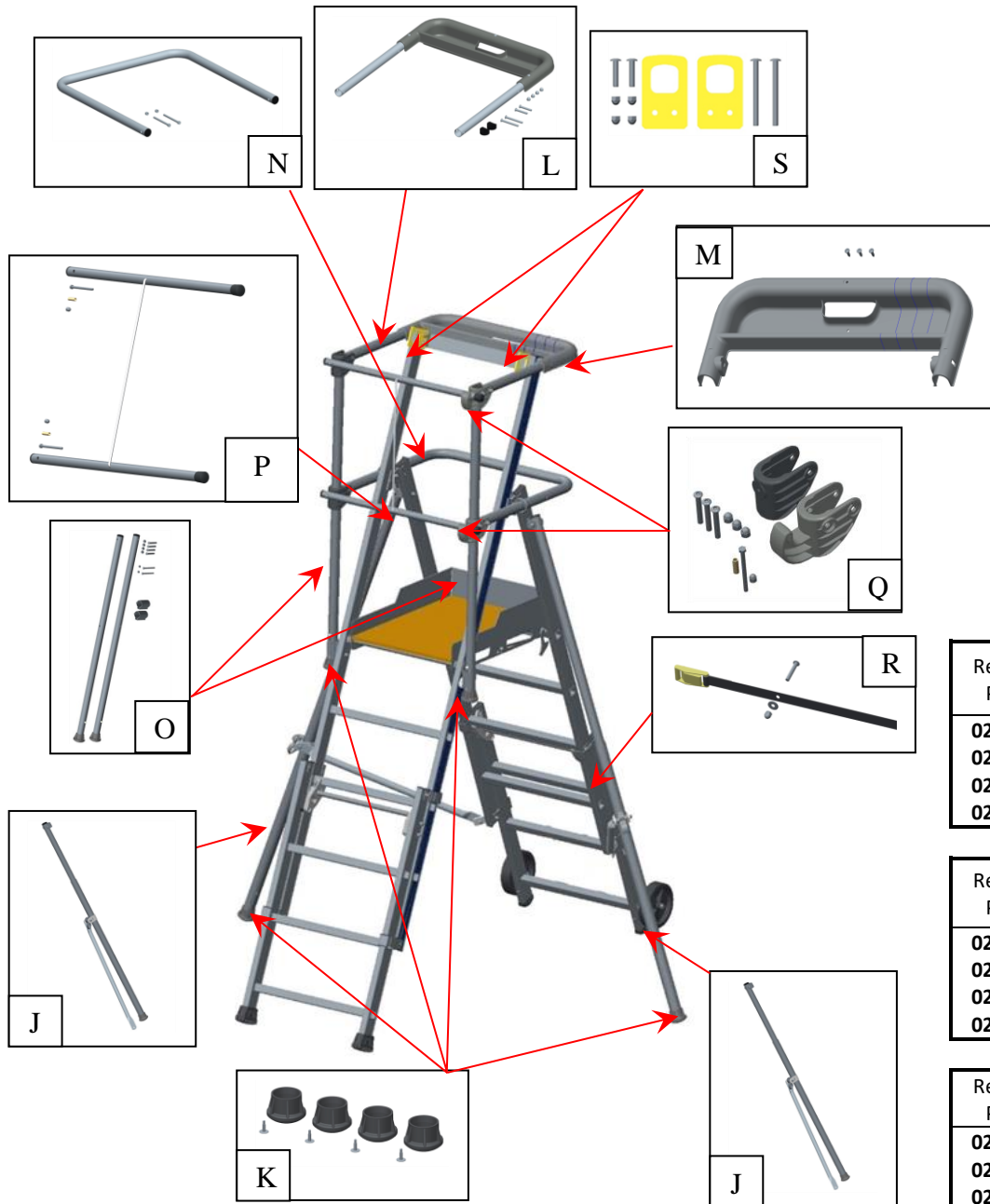


Référence Produit	A		B		C	
	Référence	Désignation	Référence	Désignation	Référence	Désignation
02272 250	09007 049	Sabots enveloppants gris	09007 056	Sabots entrants noirs	02272 073	Kit roues Ø160mm
02272 251						
02272 252						
02272 253						

Référence Produit	D		E		F	
	Référence	Désignation	Référence	Désignation	Référence	Désignation
02272 250	02272 082	Plan de montée coulissant	02272 084	Plan de béquille coulissant	02272 086	Basculeur pour plan coulissant
02272 251	02272 083		02272 085			
02272 252	02272 083		02272 085			
02272 253	02272 501		02272 502			

Référence Produit	G		H		I	
	Référence	Désignation	Référence	Désignation	Référence	Désignation
02272 250	02272 829 (Après 10/2016)	Pions plateforme	02272 680 (Après 01/2018)	Verrou anti- soulèvement plateforme	02272 072	Plateforme
02272 251						
02272 252						
02272 253						



Référence Produit	J	
	Référence	Désignation
02272 250	02272 088	Stabilisateur
02272 251	02272 089	
02272 252	02272 090	
02272 253	02272 500	

Référence Produit	K		L		M	
	Référence	Désignation	Référence	Désignation	Référence	Désignation
02272 250 02272 251 02272 252 02272 253	09007 351	Sabots enveloppants noir	02272 100	Ensemble lisse + porte- outil	02272 041	Porte outil

Référence Produit	N		O		P	
	Référence	Désignation	Référence	Désignation	Référence	Désignation
02272 250 02272 251 02272 252 02272 253	02272 068	Sous-lisse	02272 087	Rampe verticale	02272 069	Portillon tube
02272 071						
02272 071						
02272 071						

Référence Produit	Q		R		S	
	Référence	Désignation	Référence	Désignation	Référence	Désignation
02272 250 02272 251 02272 252 02272 253	02272 070	Paire d'articulations Garde-corps	09073 022	Sangle de maintien en fermeture	02272 677 (Après 01/2018)	Anneau de grutage