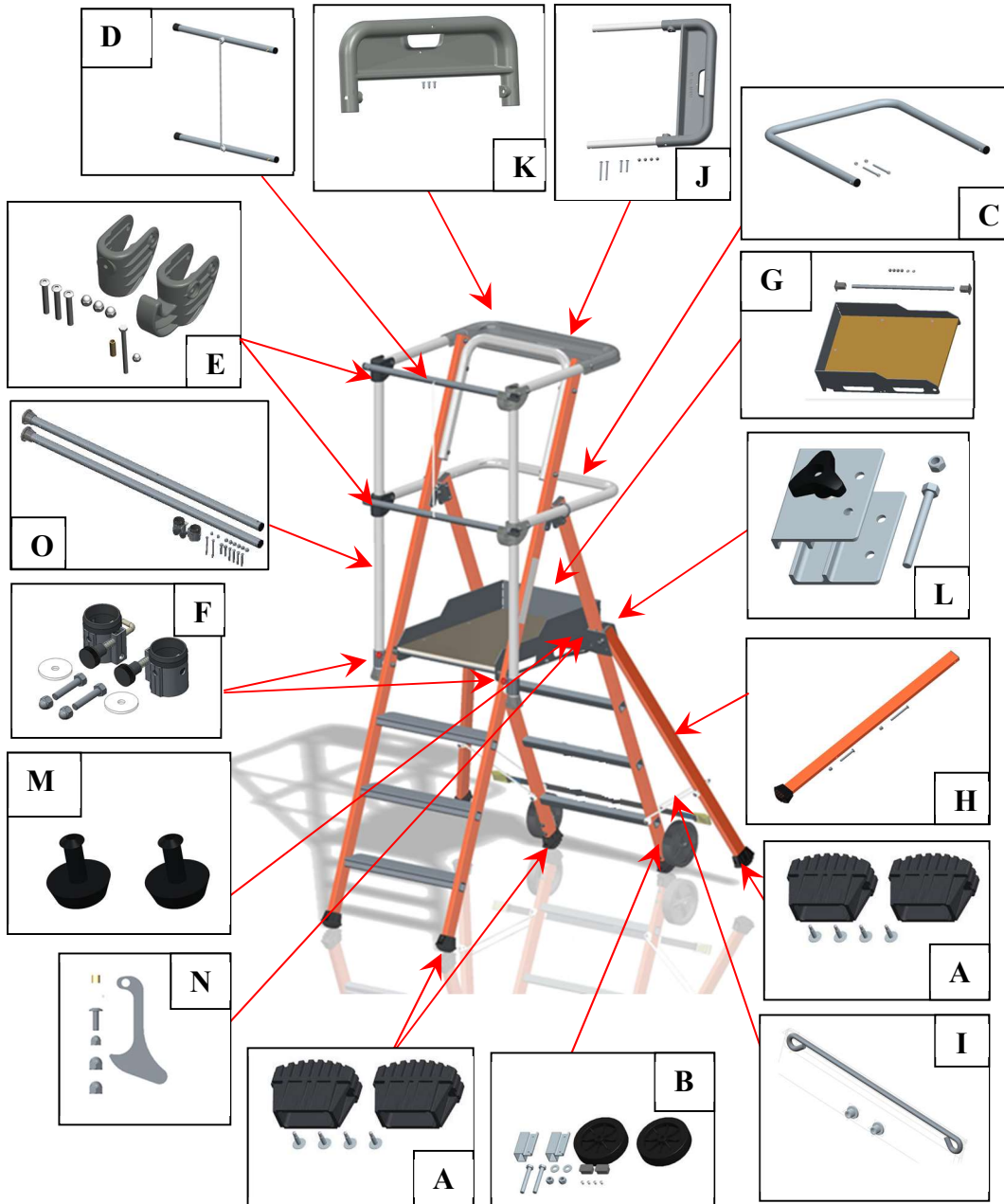


**ATTENTION :**

- Avant 12/2022. Pour tout changement de cintre (C, J) ou de rampes (O), merci de commander les ensembles suivants (2C + 1O).



Référence produit	A		B		C	
	Référence	Désignation	Référence	Désignation	Référence	Désignation
02272 833						
02772 834	09007 002	Sabots enveloppants	02272 037	Kit roues Ø160	02272 840	Sous lisse garde-corps
02272 835						

Référence produit	D		E		F	
	Référence	Désignation	Référence	Désignation	Référence	Désignation
02272 833						
02772 834	02272 841	Portillon	02272 070	Paire d'articulations	02272 683	Paire de coulisseaux
02272 835						

Référence produit	G		H		I	
	Référence	Désignation	Référence	Désignation	Référence	Désignation
02272 833						
02772 834	02272 072	Plateforme	02272 842	Stabilisateur	02272 078	Biellette de stabilisateur
02272 835			02272 843		02272 079	

Référence produit	J		K		L	
	Référence	Désignation	Référence	Désignation	Référence	Désignation
02272 833						
02772 834	02272 845	Lisse + porte-outils	02272 041	Porte-outils	02272 020	Pince stabilisateur
02272 835						

Référence produit	M		N		O	
	Référence	Désignation	Référence	Désignation	Référence	Désignation
02272 833						
02772 834	02272 829	Pions plateforme	02272 680 (après 01/2018)	Verrou anti-soulèvement	02272 071	Rampes verticales
02272 835						