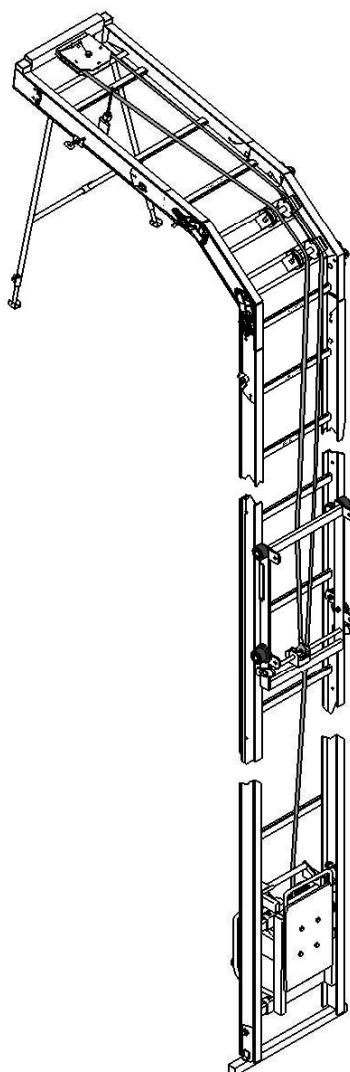


# NEVADA 2

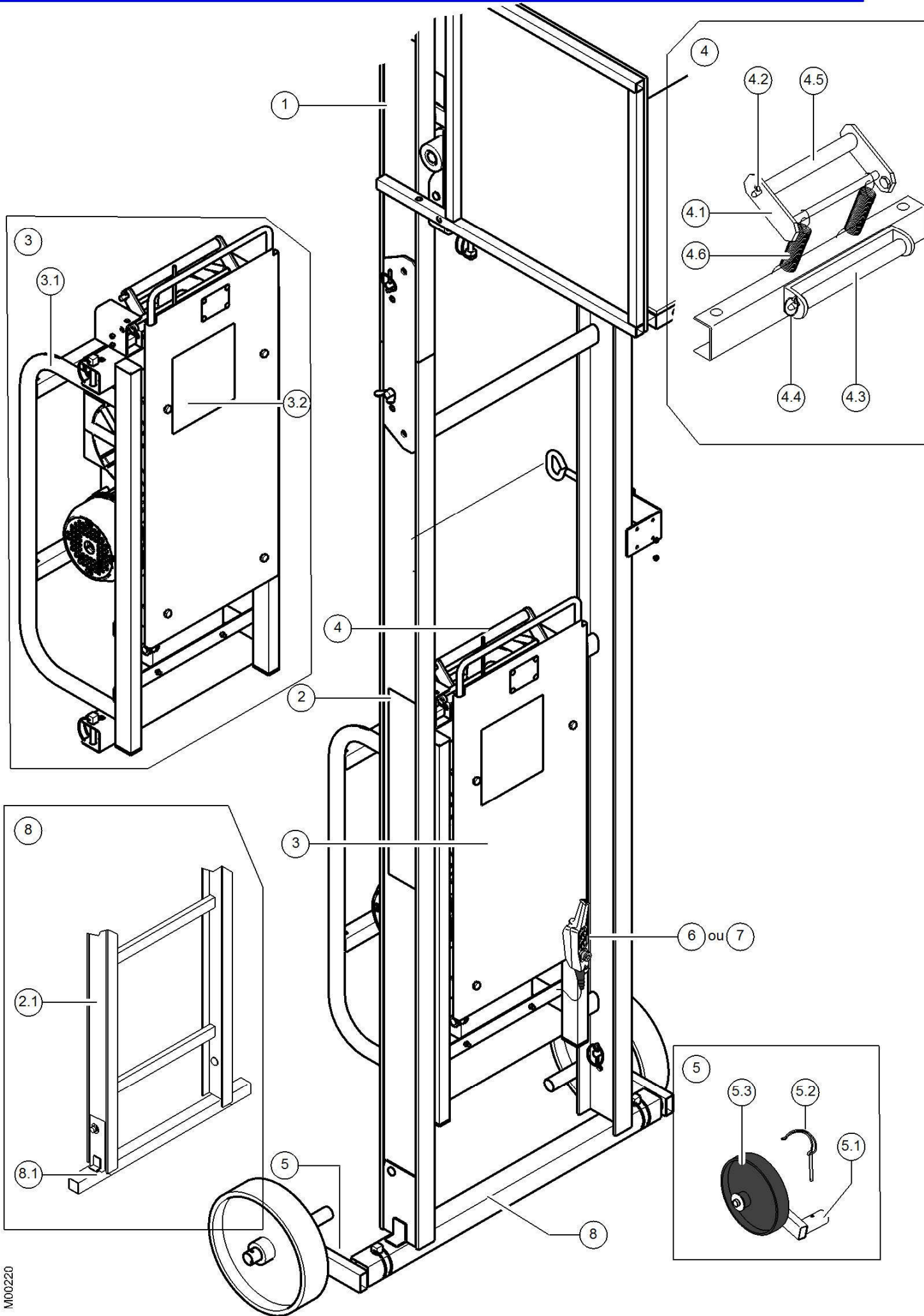
A partir de Juin 2013

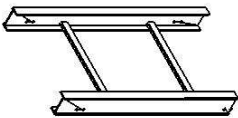
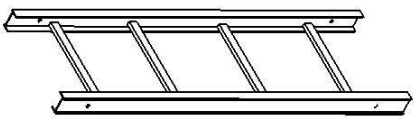

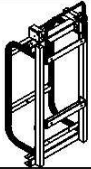
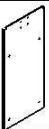
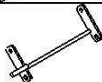
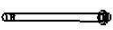
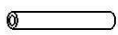
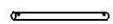
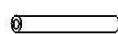


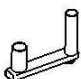




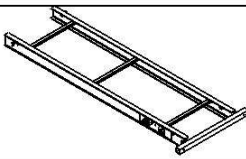

**SAV**  
**Pièces de rechange**

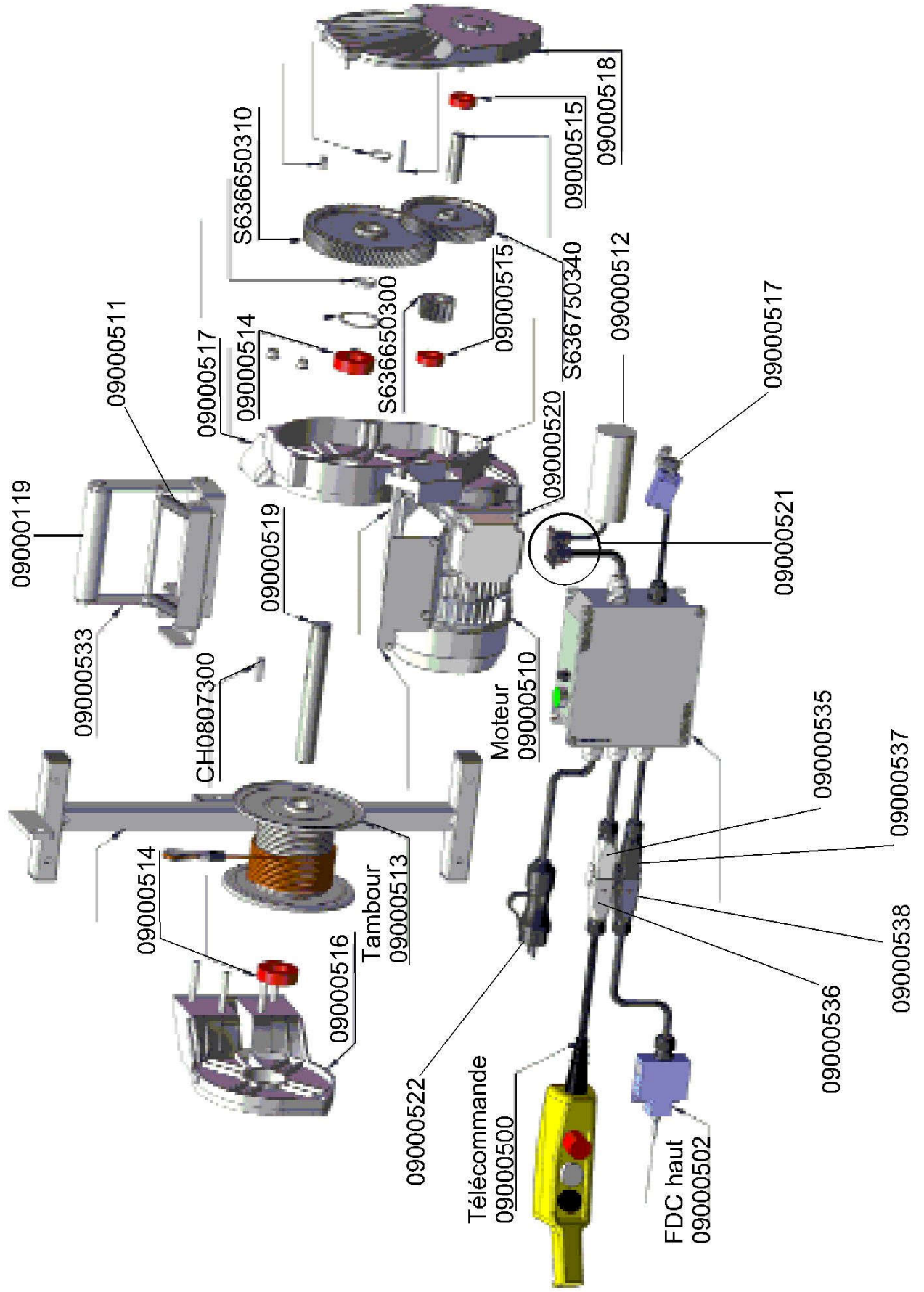


M00219

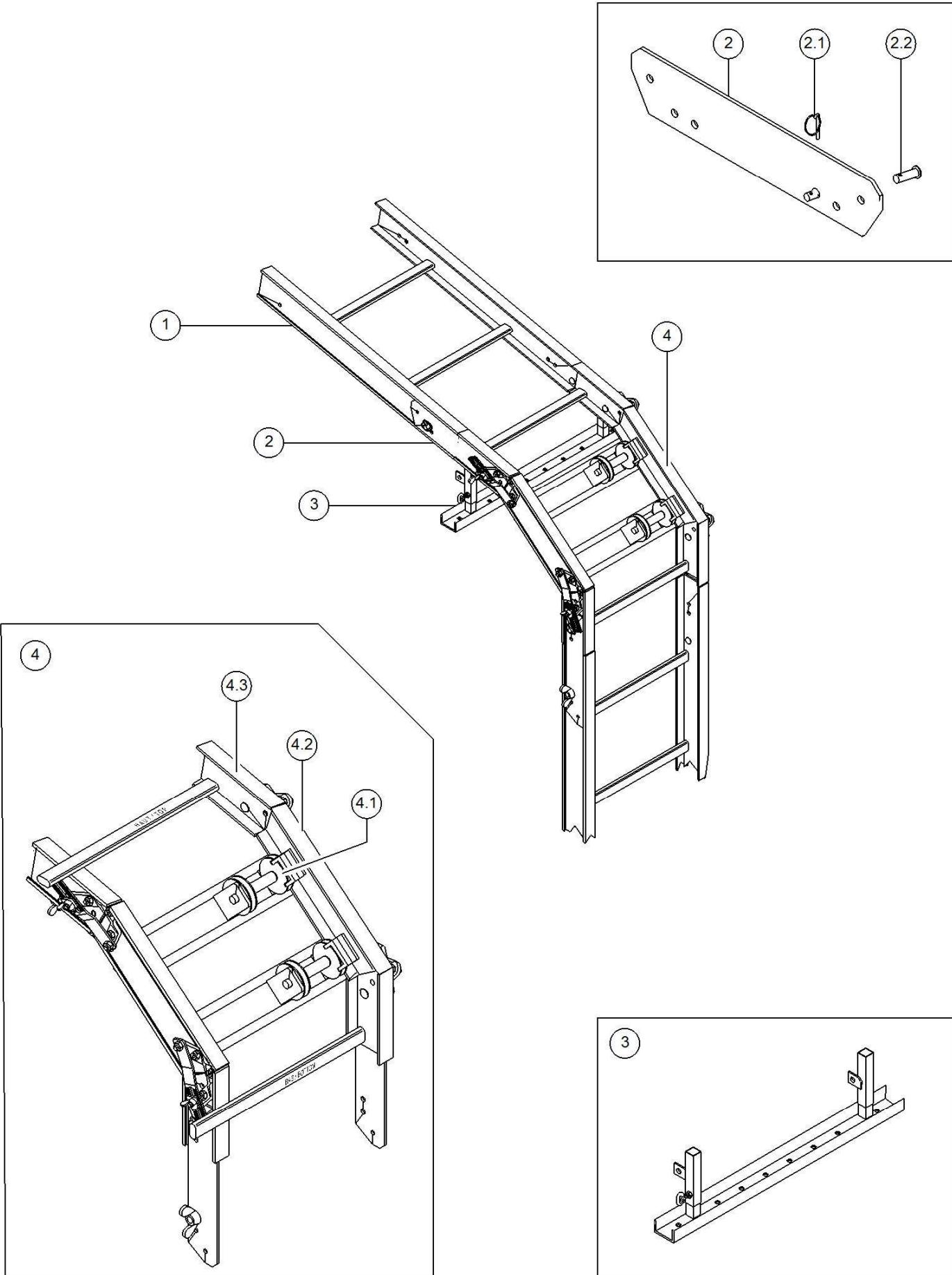


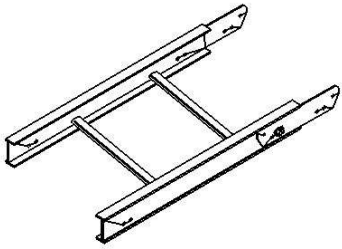
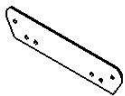


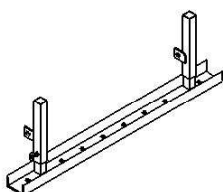
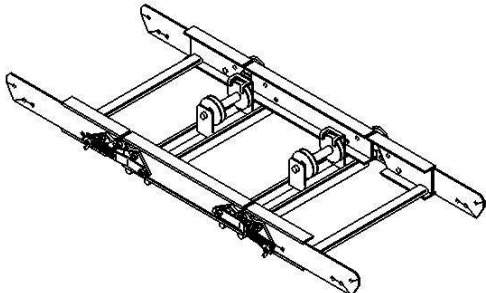

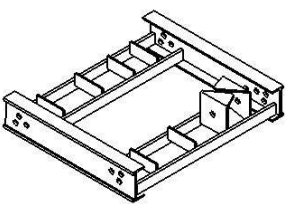
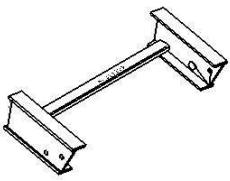


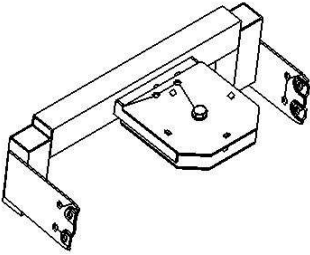




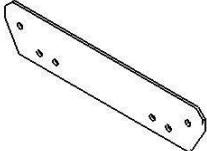
Rep.		Désignation	Code
①		Echelle de 1 m	5022908
②		Echelle de 2m	5022907
③		Ensemble treuil NEVADA avec fin de course, goupille + axes	5020909
③.1		Support treuil	5022941-60
③.2		Tôle support treuil	5022941-11
④.1		Armature mou de câble	09020041
④.2		Axe mou câble ZN	09030052
④.3		Tube D 20 x 5 - 225 nylon	09030038
④.4		Rond D9 - 260	09030053
④.5		Tube D 20 x 5 - 225 ZN	09030050
④.6		Ressort HB traction	33872
⑤		Roue de déplacement déportée	33593
⑤.1		Support de roue	27310
⑤.2		Goupille Serflex GT 10 x 60 (x5)	34122
⑤.3		Roue de déplacement	83296
⑥		Télécommande complète	09000500
⑦		Télécommande sans fil	09000501
⑧		Echelle de départ 2 m 3 barreaux	05022942
⑧.1		Pieds départ	32089



<b>Désignation</b>	<b>Code</b>
Moteur monophasé 0,75 kW	09000510
Carter central	09000517
Carter engrenage	09000518
Carter support tambour	09000516
Tambour	09000513
Axe tambour	09000519
Engrenage grand	S636650310
Engrenage moyen	S636750340
Engrenage petit	S636650300
Roulement gros diamètre	09000514
Roulement petit diamètre	09000515
Clavette	CH0807300
Boîte à bornes couvercle boîte électrique	09000520
Plaque P.E	09000521
Condensateur 60 mF 400/450 V	09000512
Télécommande complète	09000500
Télécommande sans fil	09000501
Fiche mâle N.F. 2P+T 10/16 A	09000522
Fiche femelle grise T.C (côté moteur)	09000535
Fiche mâle grise T.C	09000536
Fiche femelle noire F.C.H (côté moteur)	09000537
Fiche mâle noire F.C.H	09000538
Fin de course haut complet	09000502
Fin de course haut sans fil	09000031
Contact rapide haut	09000125
Contacteur électrique mou de câble	09000117
Tôle de protection tambour	09000534
Ressort mou de câble	09000511
Système mou de câble complet	09000533

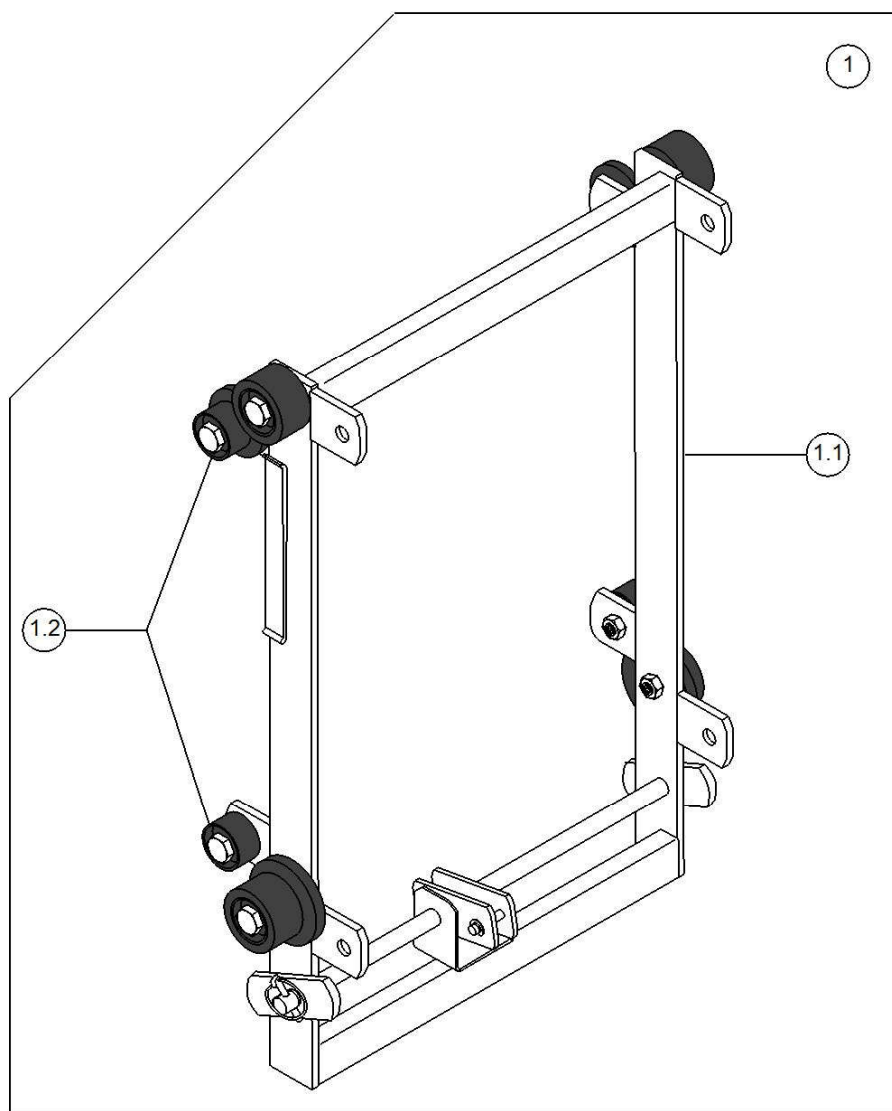
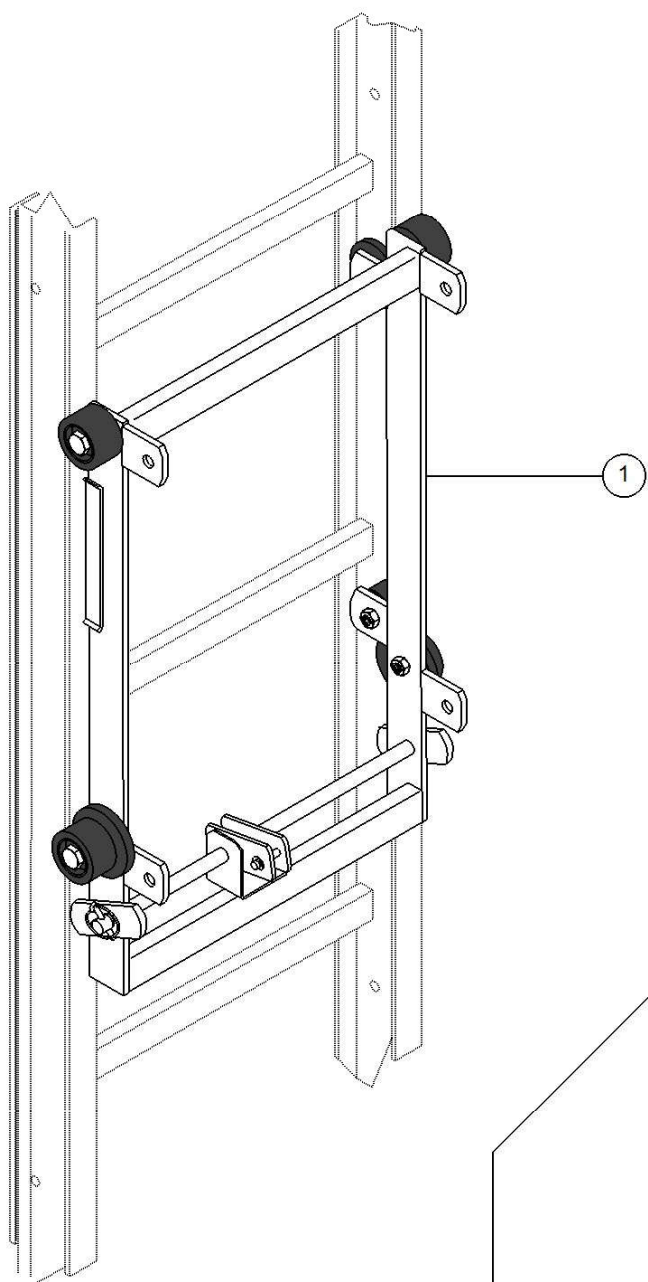


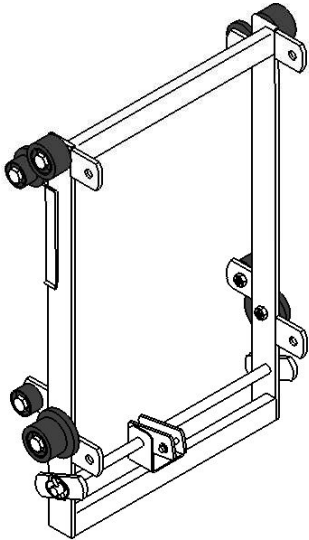
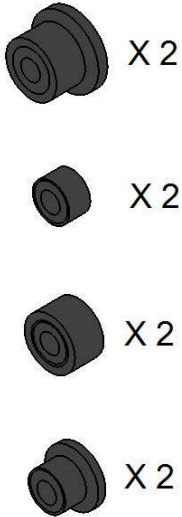
Rep.		Désignation	Code
①		Rallonge de 1 m	5022908
②		Eclisse	09131100
②.1		Goupille clips ZN 4,5 mm ( x5 )	34137
②.2		Axe d'assemblage éclisse ( x5 )	34138
③		Appui genouillère	5022911
④		Genouillère 0° - 60°	5022909
④.1		Galet genouillère	09131101
④.2		Partie fixe genouillère	5022909-60
④.3		Partie mobile genouillère alu	5022909-61

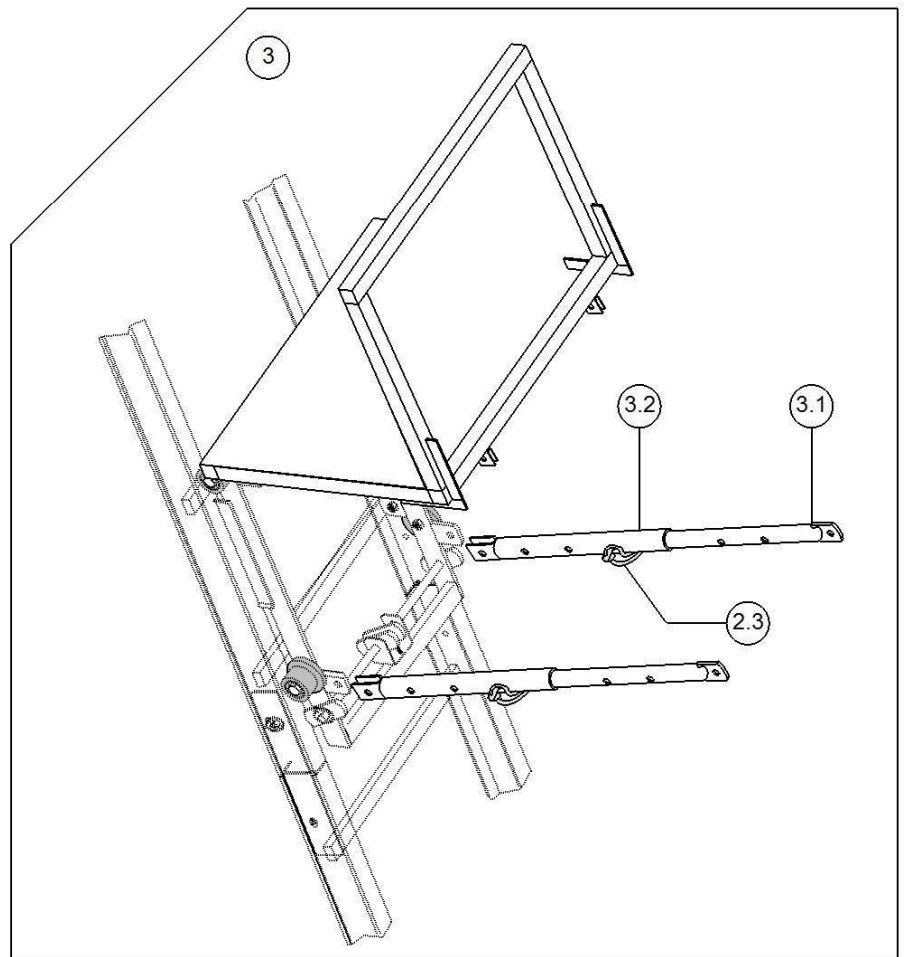
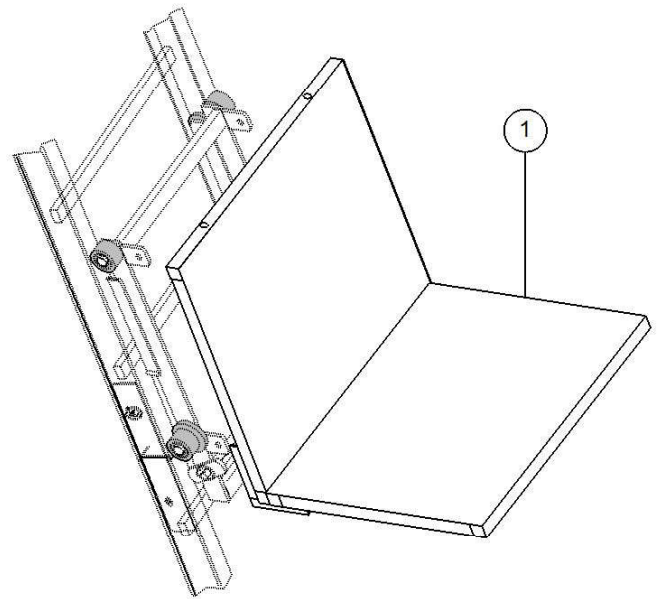
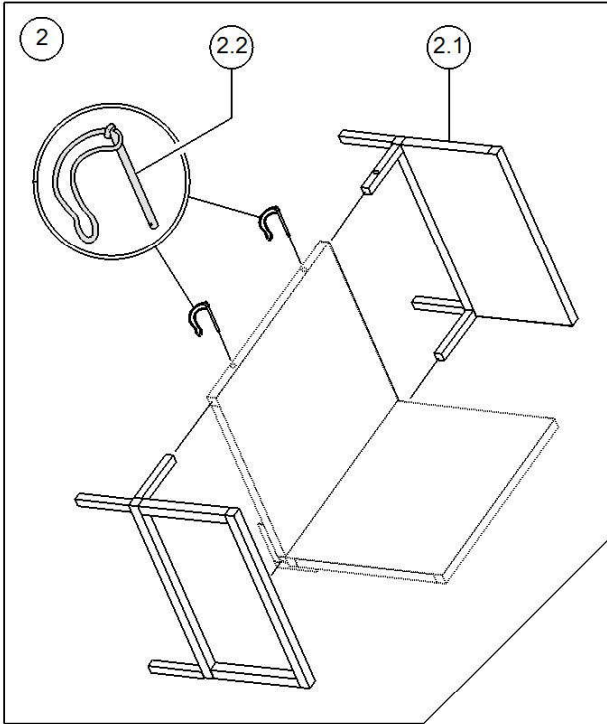
Rep.		Désignation	Code
①		Ensemble pièce de tête	5022904
①.1		Goupille clips ZN 4,5 mm (x5)	34137
①.2		Axe assemblage éclipse (x5)	34138
②.1		Poulie 142/112 avec roulement	99020040
②.2		Vis H 12 x 50 EF ZN	80177
③		Eclisse	09131100

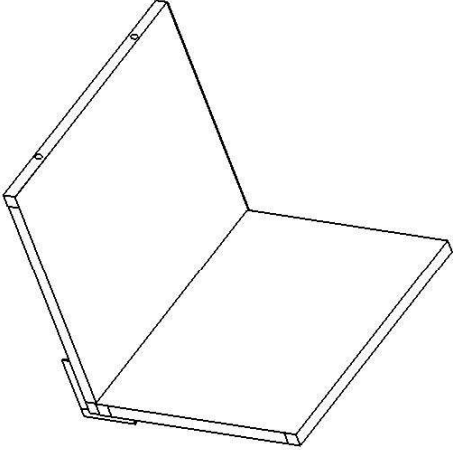
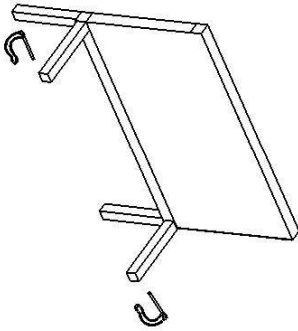

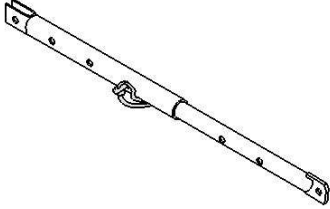
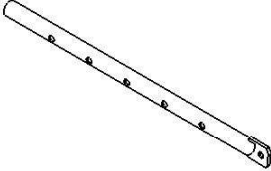
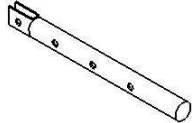


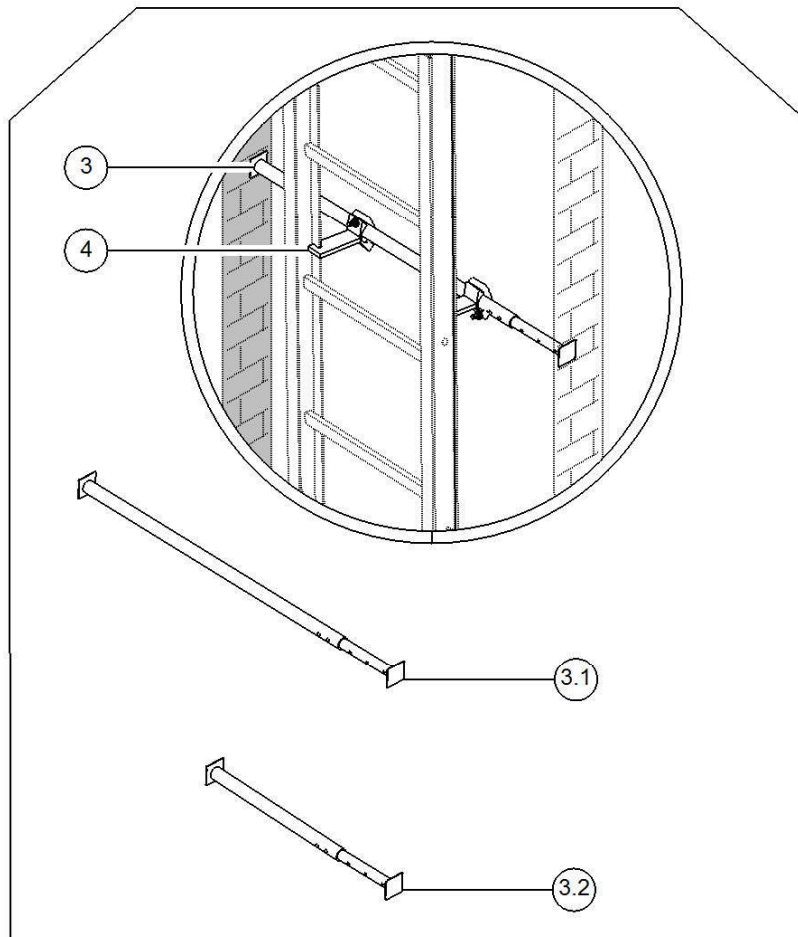
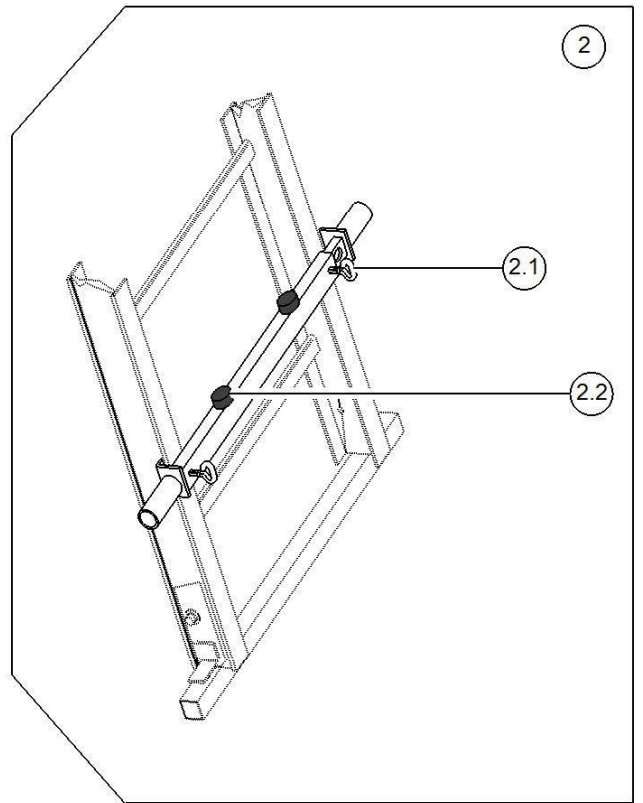
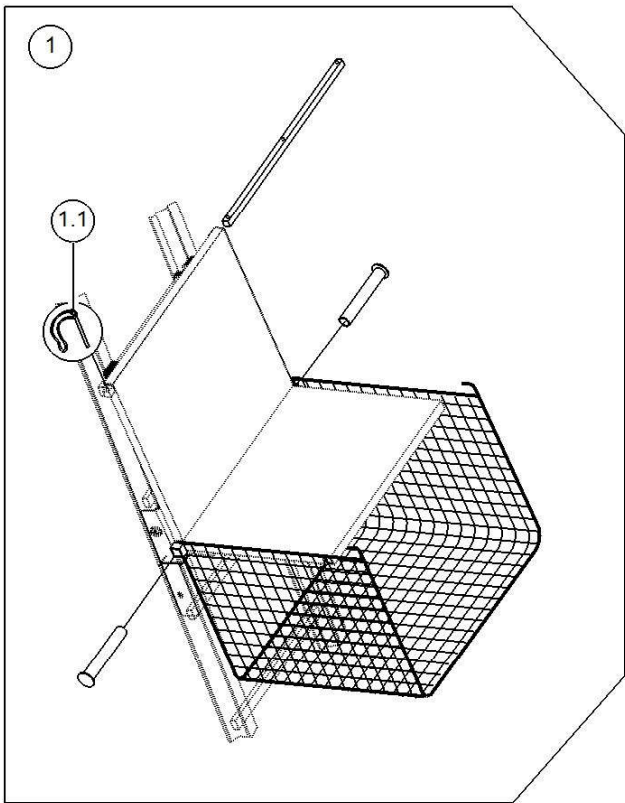


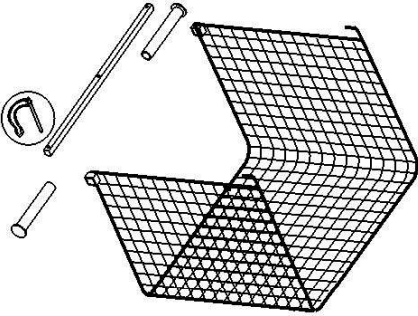

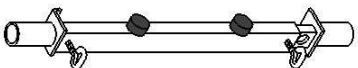


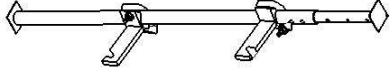
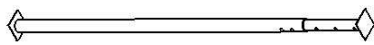
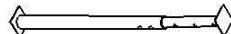



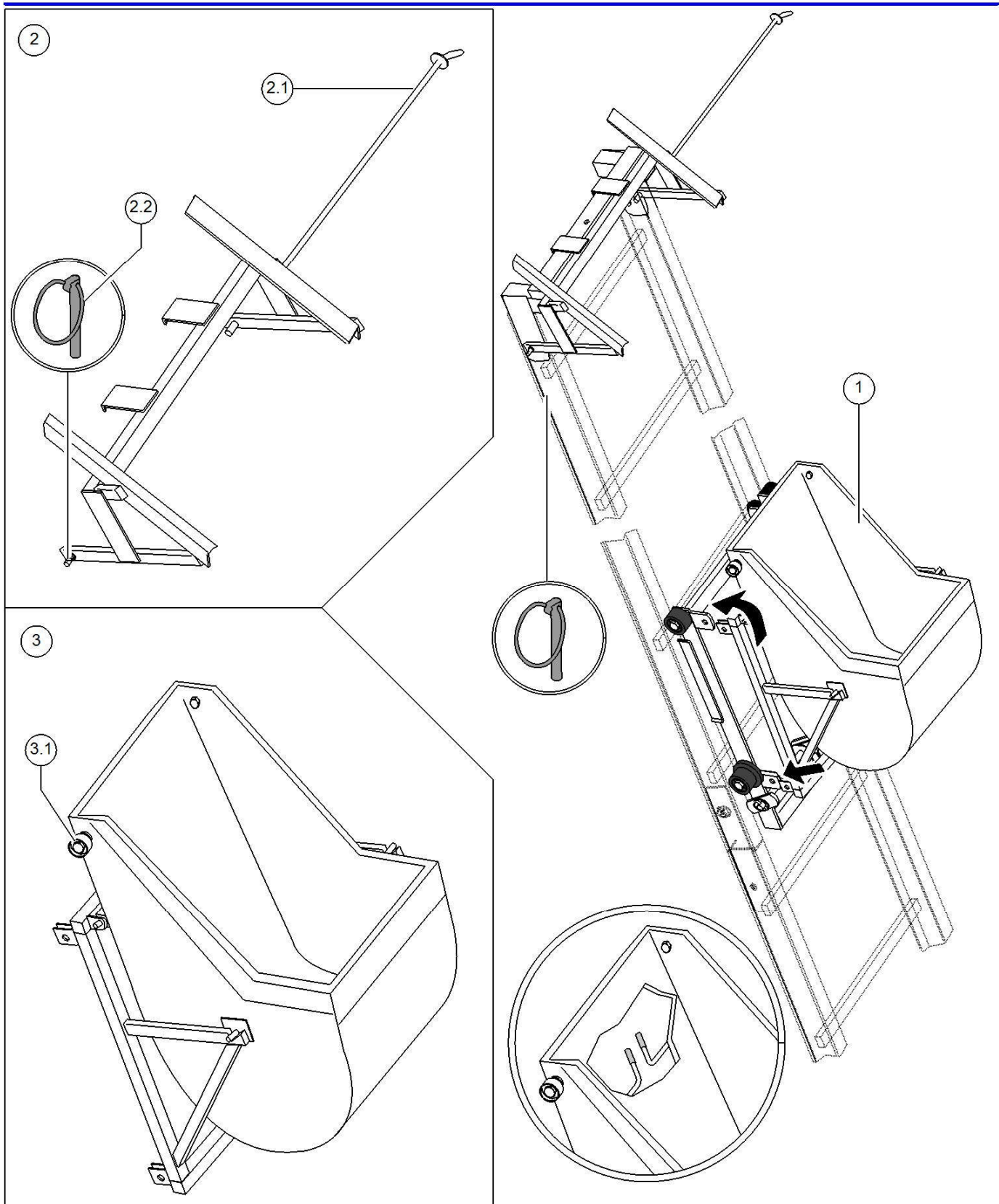
Rep.		Désignation	Code
①		Chariot NEVADA	32076
①.1		Kit 8 galets de chariot	9902004






Rep.		Désignation	Code
①		Plateau équerre	05011915
②.1		Coté rabattable	32708
②.2		Goupille Serflex GT 10 x 60 X 5	34122
③		Positionneur d'inclinaison	33951
③.1		Positionneur supérieur	33951-60
③.2		Positionneur inférieur	33951-61

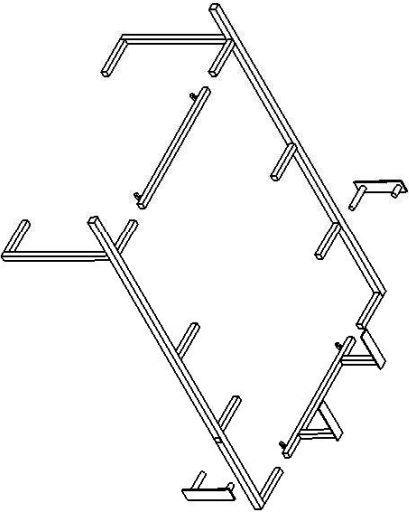


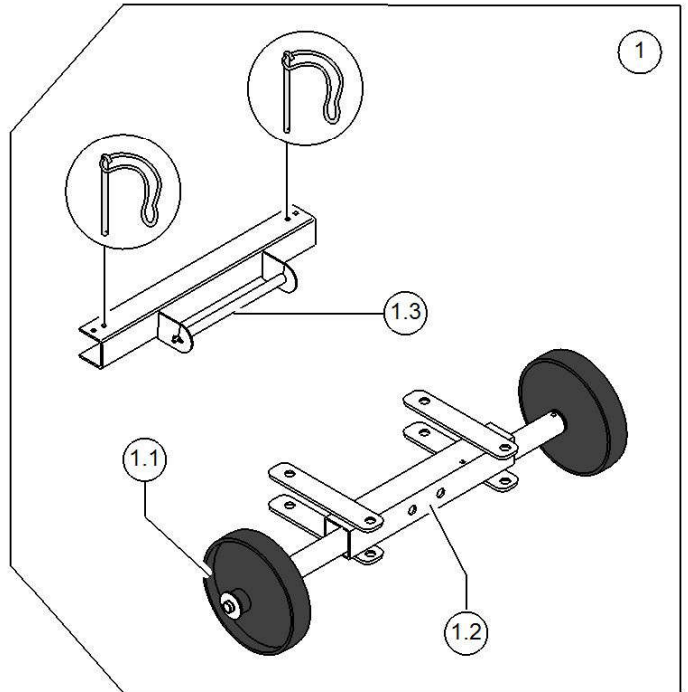
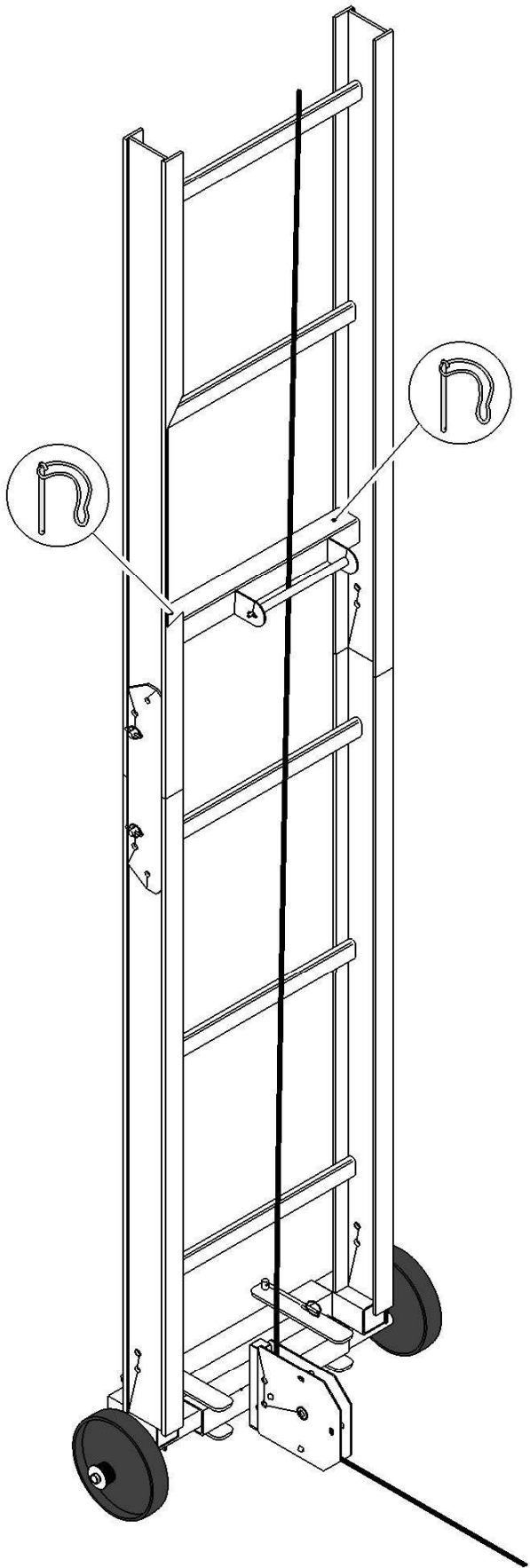
Rep.		Désignation	Code
①		Kit panier à tuiles	32863
①.2		Goupille Serflex GT 10 x 60	34122
②		Butée de fin de course bas	5022906
②.1		Vis à tête ovale M 12	87011
②.2		Butée traverse FDC	09220032
③			
③.1		Vérin d'amarrage 1,3 à 2 m	4230051
③.2		Vérin d'amarrage 0,8 à 1,3 m	4230050
④		Fixation d'échelle	33589

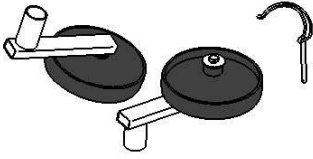
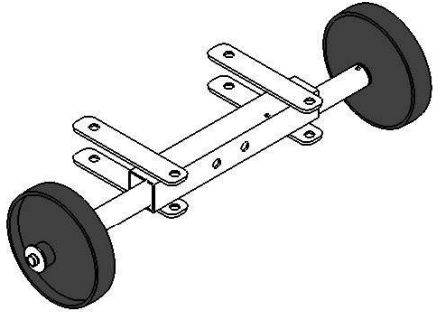
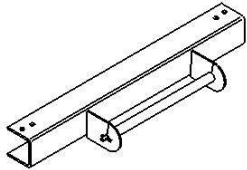


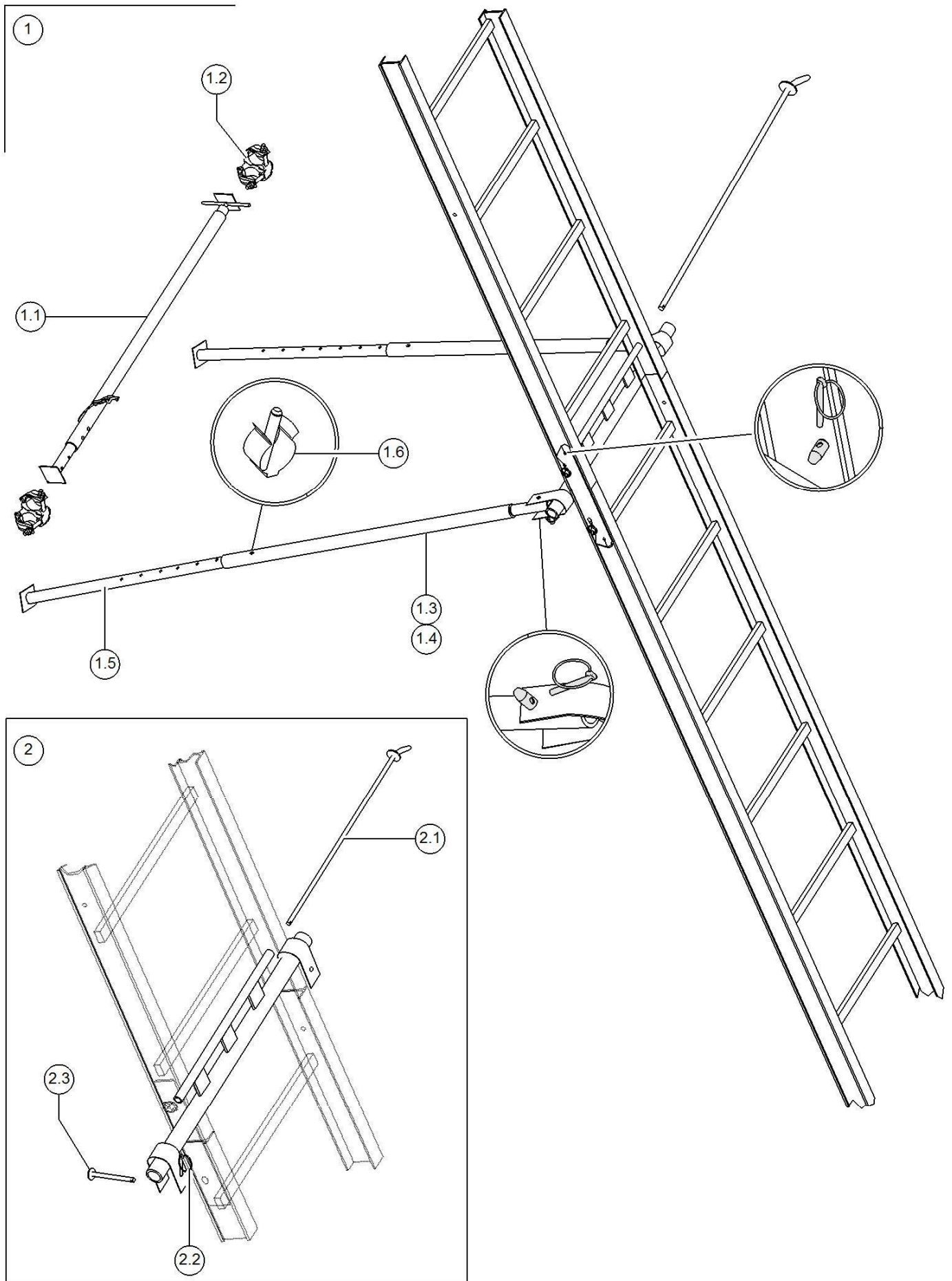
Rep.		Désignation	Code
①		Benne 60l avec son système de basculement	32091
②.1		Axe $\varnothing$ 12 x 770 - 1 TR 707	87020
②.2		Goupille clips ZN 4,5 mm	34137
③.1		Galet D 41,5 x 29	32413

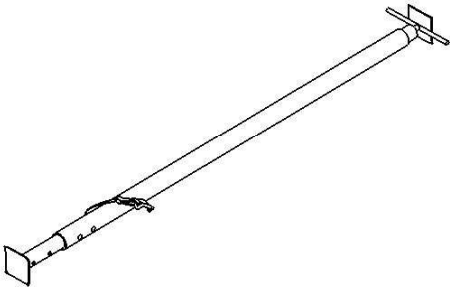

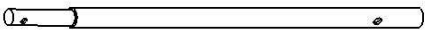

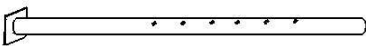

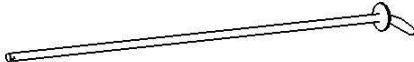




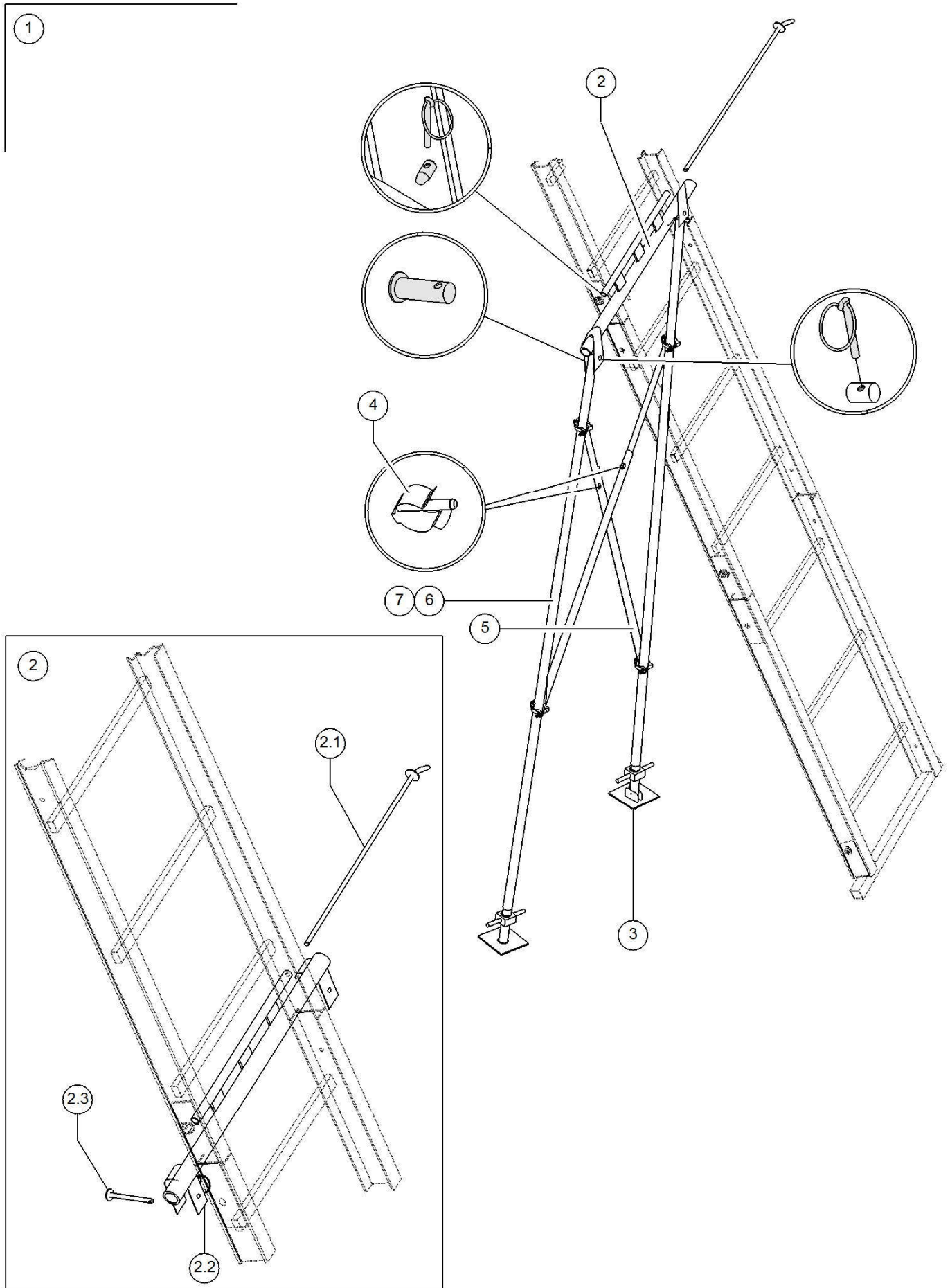
Rep.		Désignation	Code
①		Ensemble porte-plaques	32796

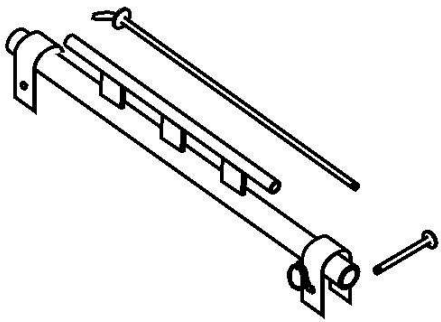
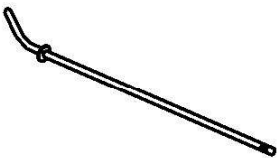


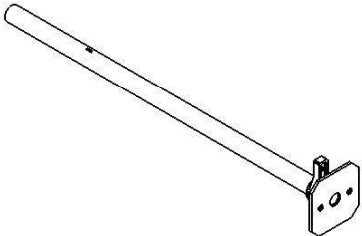


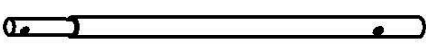



Rep.		Désignation	Code
①		Kit "auto relevage"	5022916
①.1		2 roues de déplacement déportées	33593
①.2		Traverse montage assisté	5022930
①.3		Guides câble pour montage assisté	5022931



Rep.		Désignation	Code
①		Étai de façade simple	33620
①.1		Vérin d'amarrage 0,8 à 1,3 m	4230050
①.2		Collier orientable	4230026
①.3		Montant 1 m étau double	
①.4		Rallonge étau double 2 m	
①.5		Pied étau façade avec platine	09220013
①.6		Goupille	34125
②.1		Broche d'étau	
②.2		Goupille d'étau	34137
②.3		Broche	



Rep.		Désignation	Code
①		Pack amarrage / étaieement	5022921
①.1		Etai double 6 m	33615
②		Ensemble traverse d'étai	
②.1		Broche D10 - L = 565	106-A000087130
②.2		Goupille clip ZN 4,5 mm	34137
②.3		Broche D12 - L = 56	87129
③		Pied télescopique	33512
④		Goupille clip D40 - 12	34125
⑤		MH 1700 diagonale réglable	106-A000015161
⑥		Montant 1 m étai double	106-A003433760
⑦		Montant 2 m étai double	106-A003433660



Siège social et usine :  
Route de Saint-Bernard / BP 414  
**01604** TREVoux  
Tél : 04 74 00 90 90  
Fax : 04 74 00 46 79

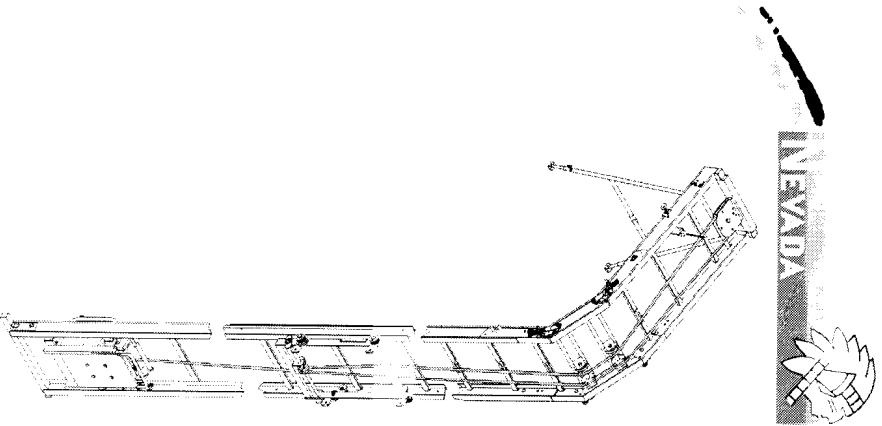
IM 12-2015

Cachet du distributeur

Date de modification: 02/2019



SAV  
PIECES de RECHANGE



CODE : 35272 A



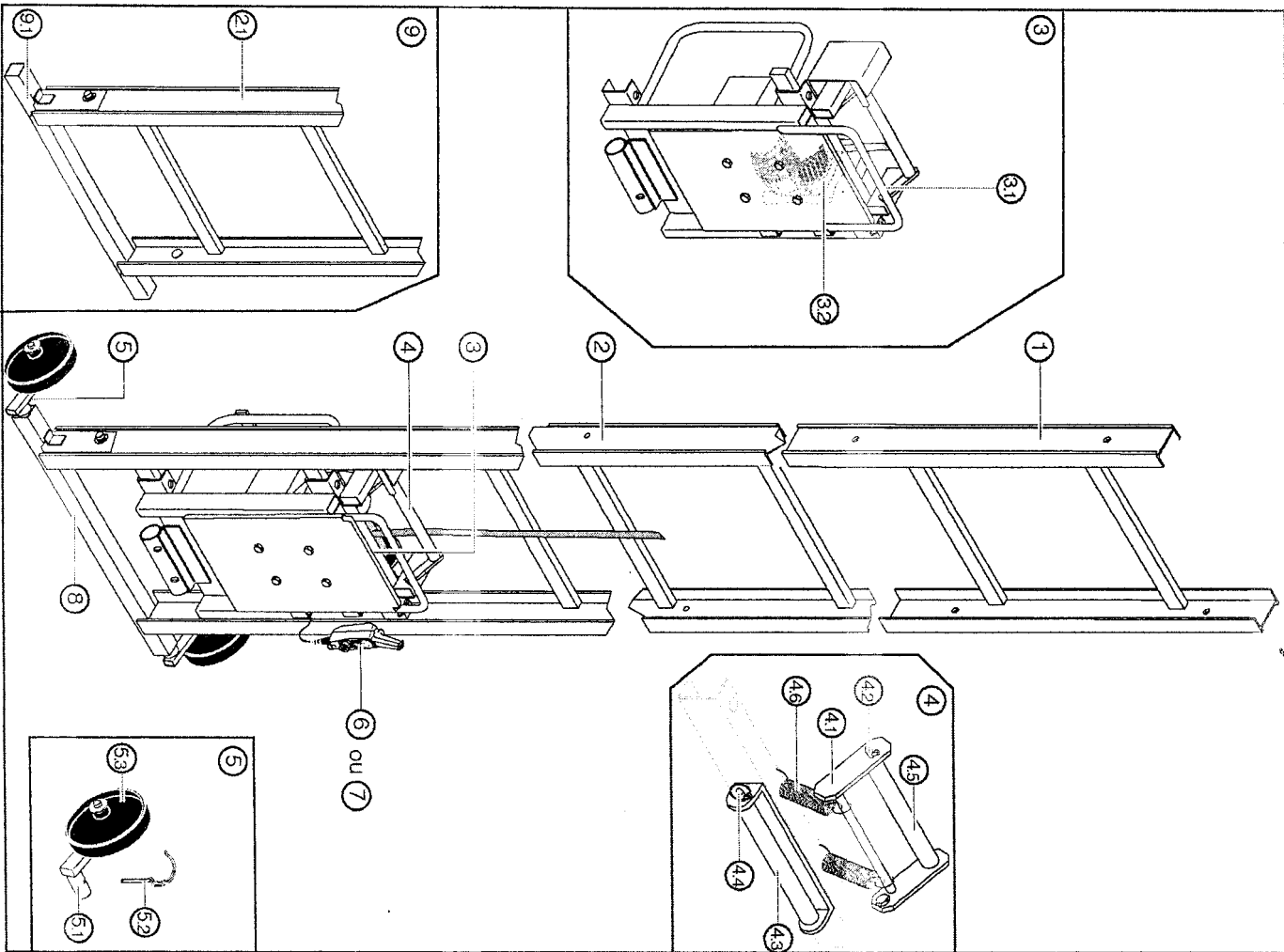
Siège social et usine :  
Route de Saint-Bernard / BP 414  
01604 TREVOUX Cedex FRANCE

SAV

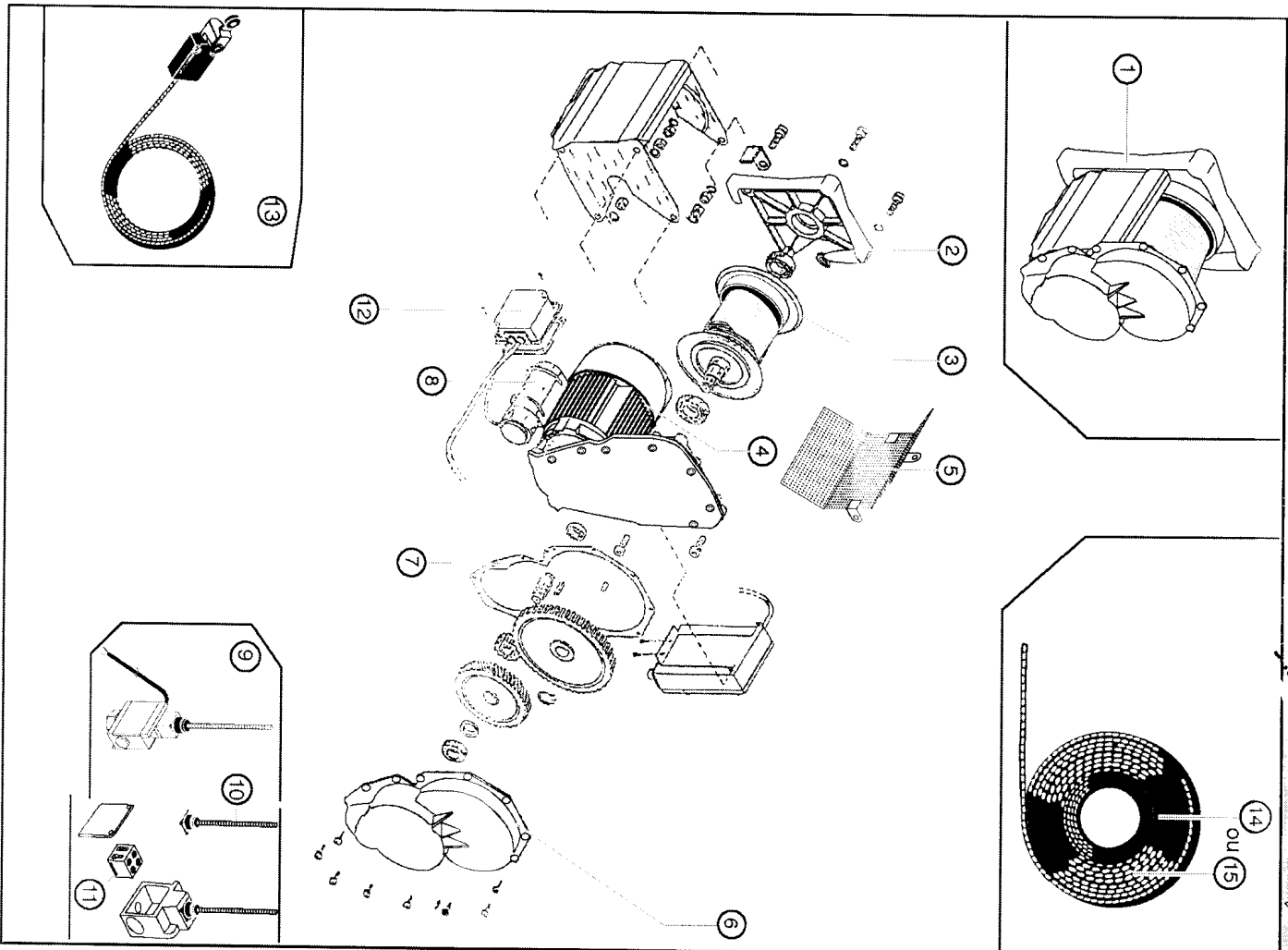
Tel : 00 33 4 74 00 90 91  
Fax : 00 33 4 74 00 91 20

01 - 14.00

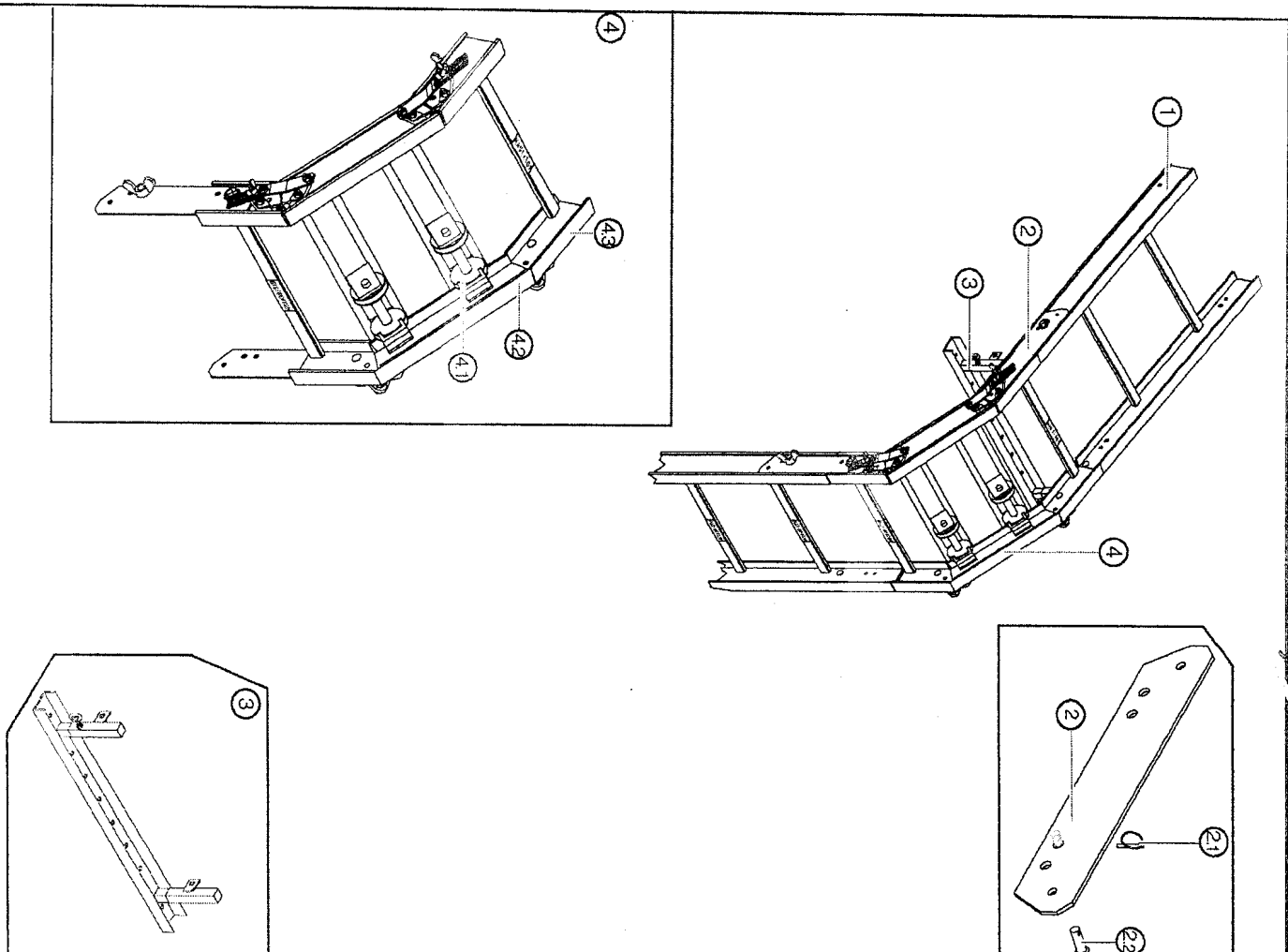
NEVADA



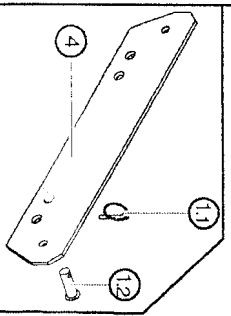
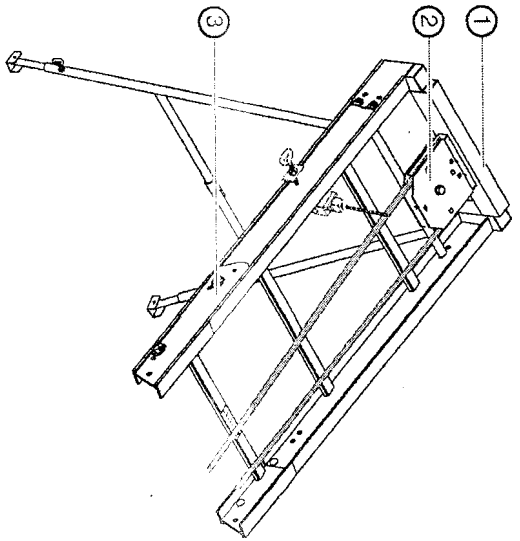
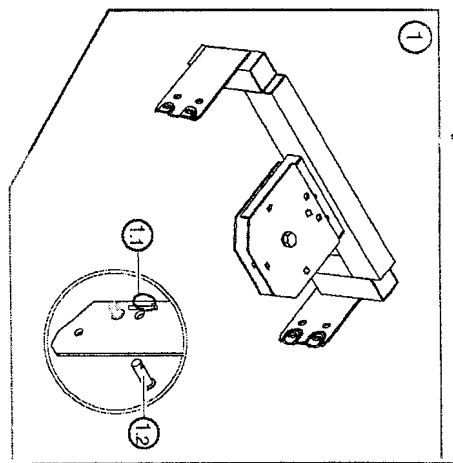
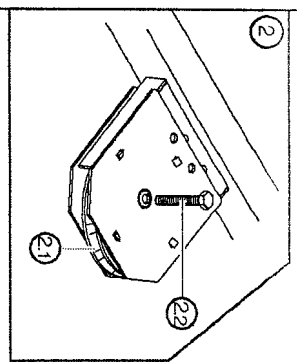
Rep.	Désignation	Code
1	Echelle de 1 m	5022908
2	Echelle de 2 m	5022907
3	Ens. treuil NEVADA avec fin de course, goupilles + axes	5020909
31	Support treuil	
32	Tôle Support treuil	
4	Mou de câble	
41	Armature mou de câble	
42	Axe mou câble ZN	09030052
43	Tube D 20x5 - 225 nylon	09030038
44	Rond D9 - 260	09030053
45	Tube D 20x5 - 225 ZN	09030050
46	Ressort HB traction	33872
5	Roue de déplacement déportée	33593
51	Support de roue	
52	Goupille SERFLEX GT 10x60 (x5)	34122
53	Roue de déplacement	83296
6	Boîte à boudons avec câble	09020010
7	Boîte à boudons sans câble	09020034
8	Elément de départ 2 m	5020907
81	pieds départ	



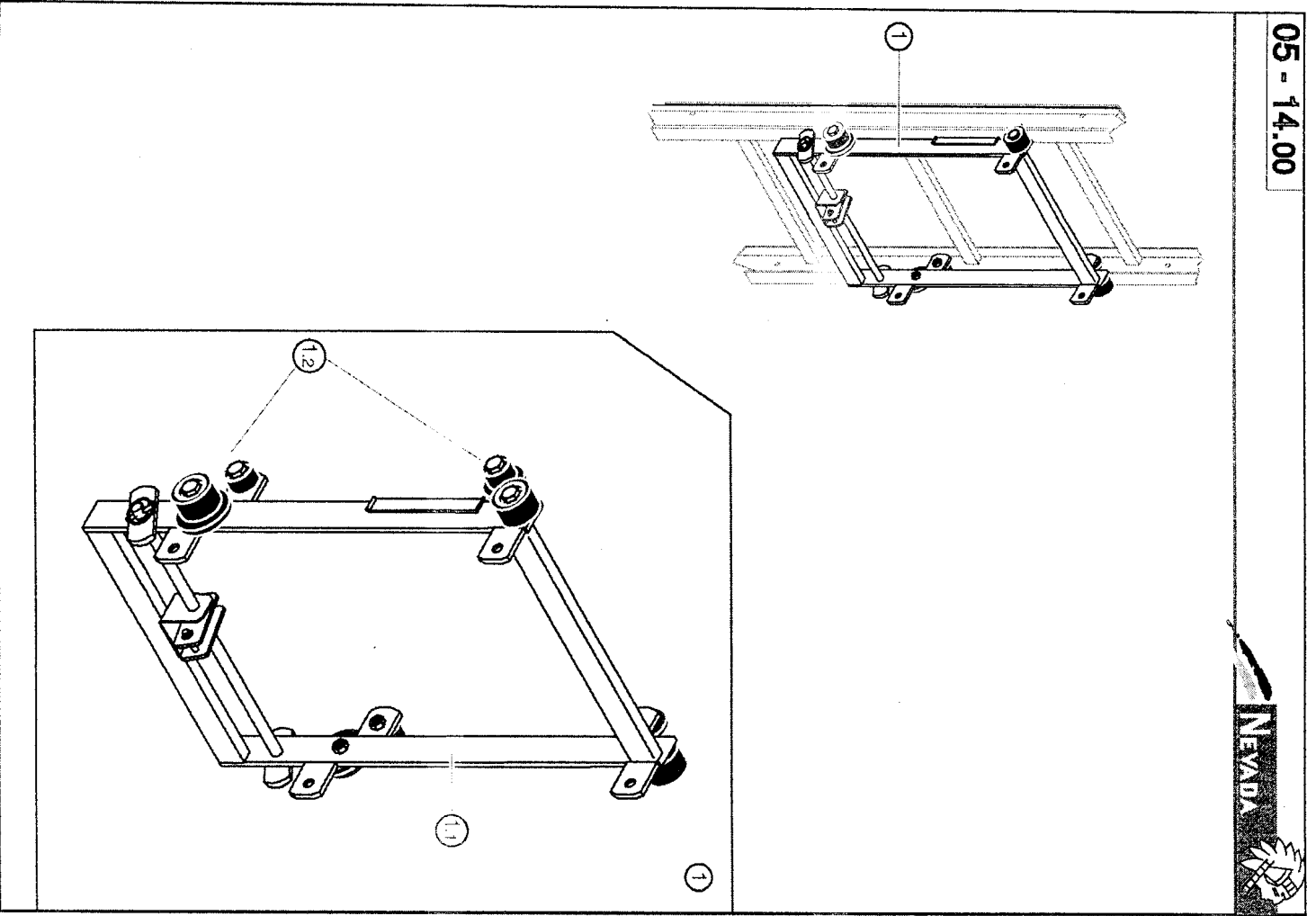
Rep.	Désignation	Code
1	-----	-----
2	Support tambour	09000077
3	Tambour rainuré	09020038
4	Moteur complet	09000022
5	Grille de protection	09020035
6	Couvercle réducteur	09000008
7	Joint réducteur	09000009
8	Condensateur	09000059
9	Fin de course haut complet avec fil	09020011
10	Antenne seule télémechanique	09000114
11	Contact fin de course haut (télémechanique)	09000125
12	Boite à bornes complète	09020023
13	Contacteur électrique Mou de câble	09000117
14	Câble 42 m	09020024
15	Câble 32 m	09000100

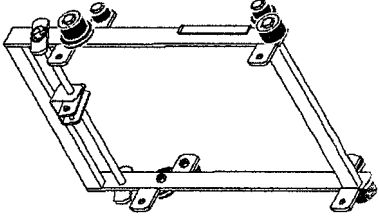
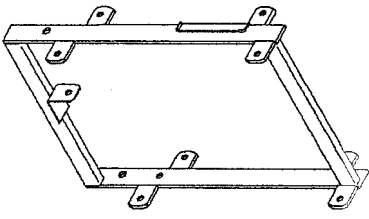



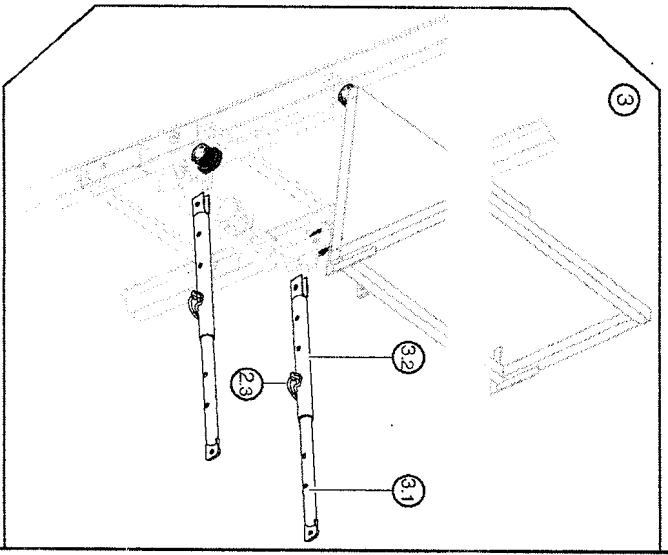
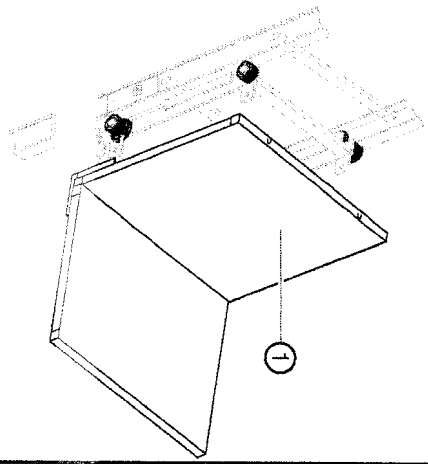
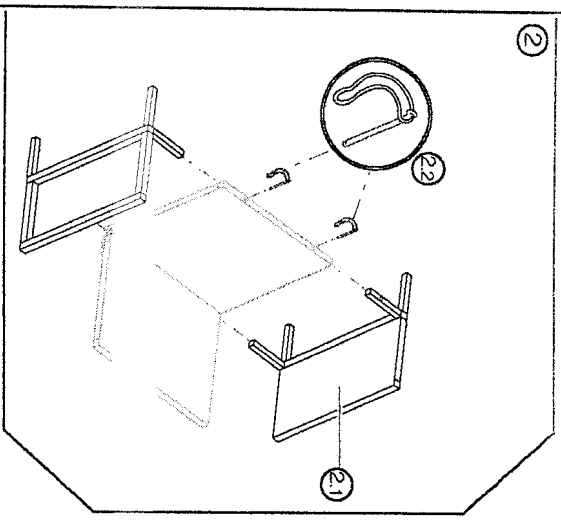
Rep.	Désignation	Code
1	Rallonge de 1 m	5022908
2	Eclisse	09131100
21	Goupille clips ZN 4,5 mm (x5)	34137
22	Axe d'assemblage éclisse (x5)	34138
3	Appui genouillère	5022911
4	Genouillère 0° - 60°	5022909
41	Galet genouillère	09131101
42	Partie fixe genouillère	
43	Partie mobile genouillère alu	



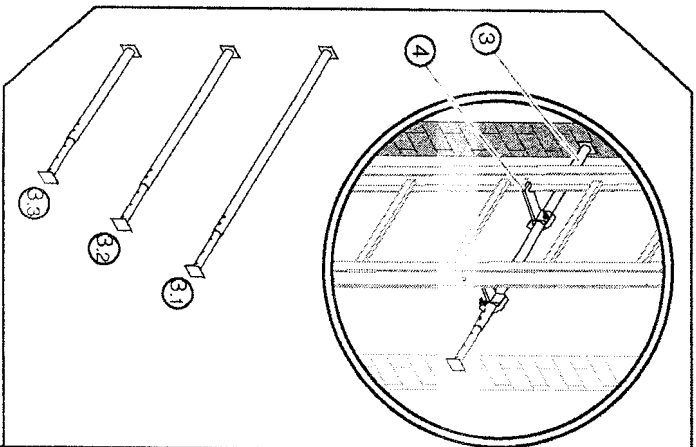
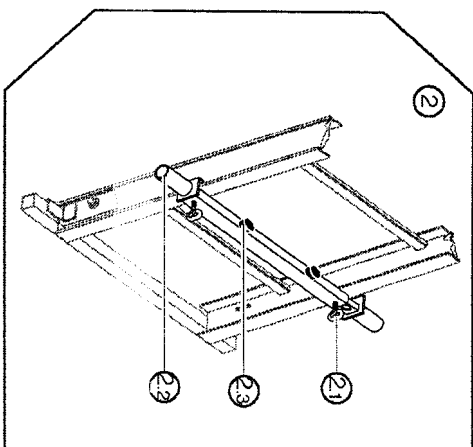
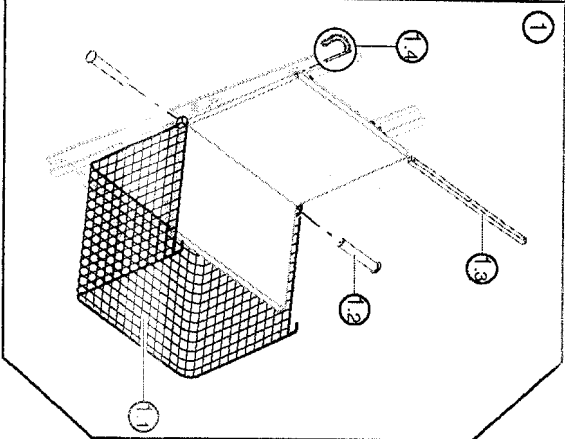
Rep.	Désignation	Code
1	Ens. pièce de tête	5022904
11	Goupille clip ZN 4,5 mm (x5)	34137
12	Axe assemblage écisse (x5)	34138
21	Poulie 142/112 avec roulement	09020040
22	Vis H 12x50 EF ZN	80177
3	Écisse	09131100



Rep.	Designation	Code
	Chariot NEVADA	32076
	Chassis de chariot NEVADA	32076-50
	Kit 8 galets de chariot	0902004

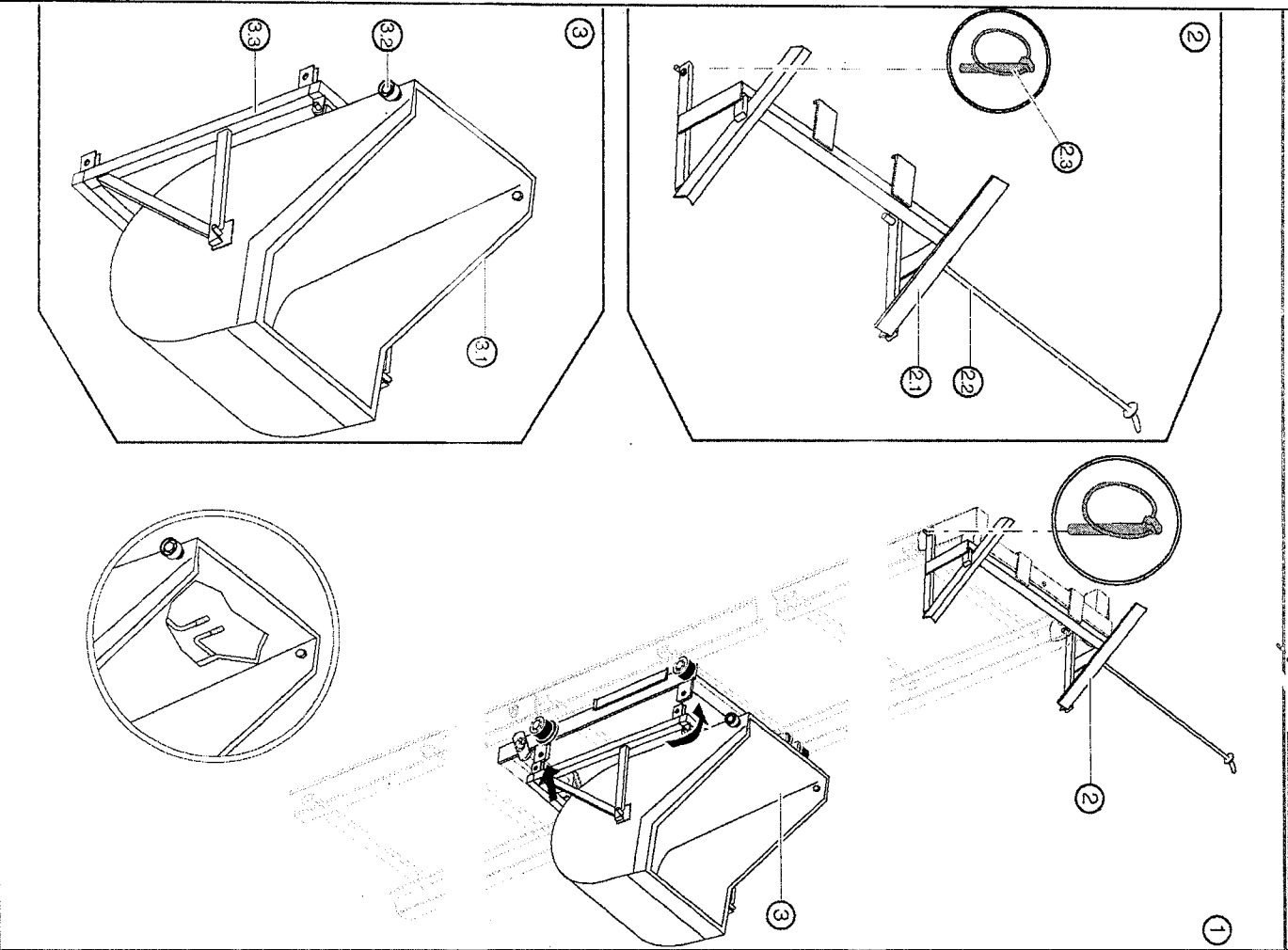


Rep.	Désignation	Code
①	Plaque équerre	05011915
②		
②①	Côté rabattable	32708
②②	Goupille SERFLEX GT 10x60	80466
③	Positionneur d'inclinaison	33951
③①	Positionneur supérieur	33951-60
③②	Positionneur inférieur	33951-61

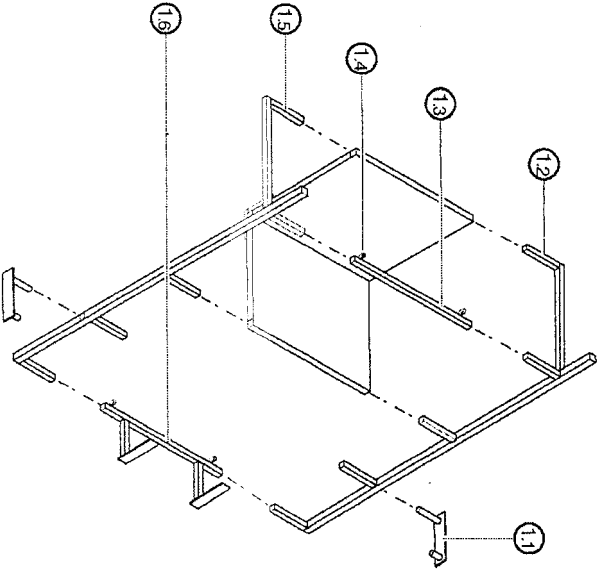
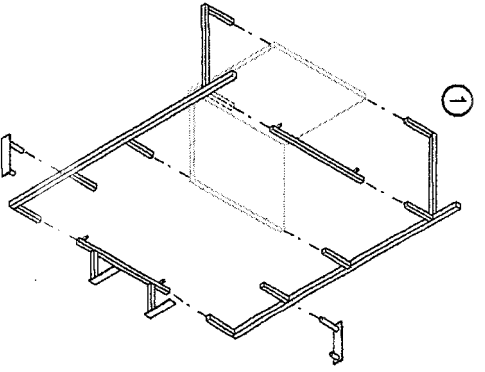


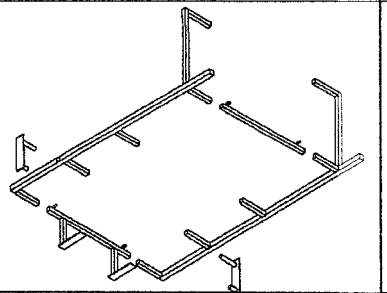
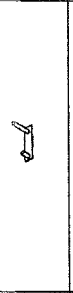
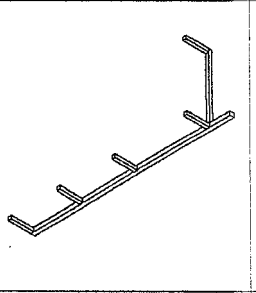
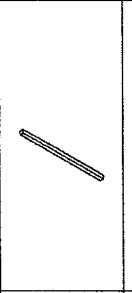

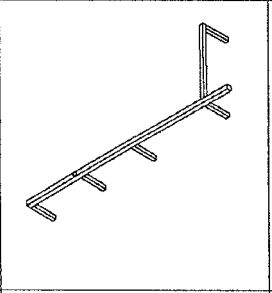
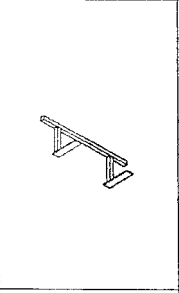
Rep.	Désignation	Code
1	Kit panier à tuiles	32863
11	Panier à tuiles	32709
12	Axe panier	32709-08
13	Tube de verrouillage	32709-06
14	Goupille SERFLEX GT 10x60	80465
2	Butée de fin de course bas	5022906
21	Vis à tête ovale M12	87011
22	Jeu traverse FDC	
23	Butée traverse FDC	09220032
3		
31	Vérin d'amarrage RCM 21	33908
32	Vérin d'amarrage RCM 210	33907
33	Vérin d'amarrage RCM 2100	33905
4	Fixation déchelle	33559

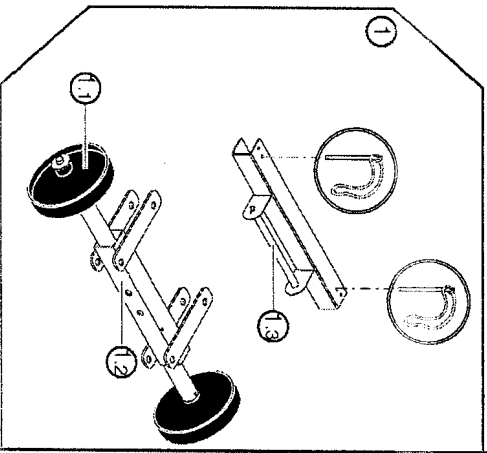
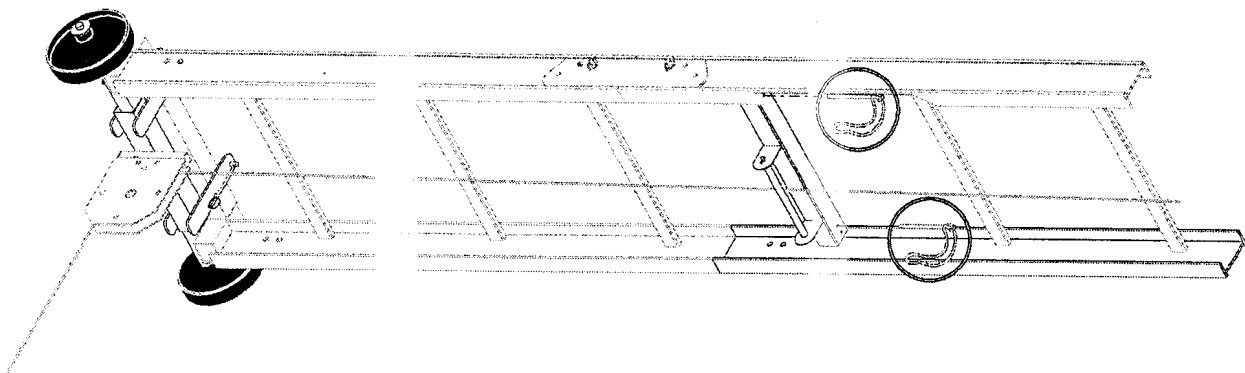




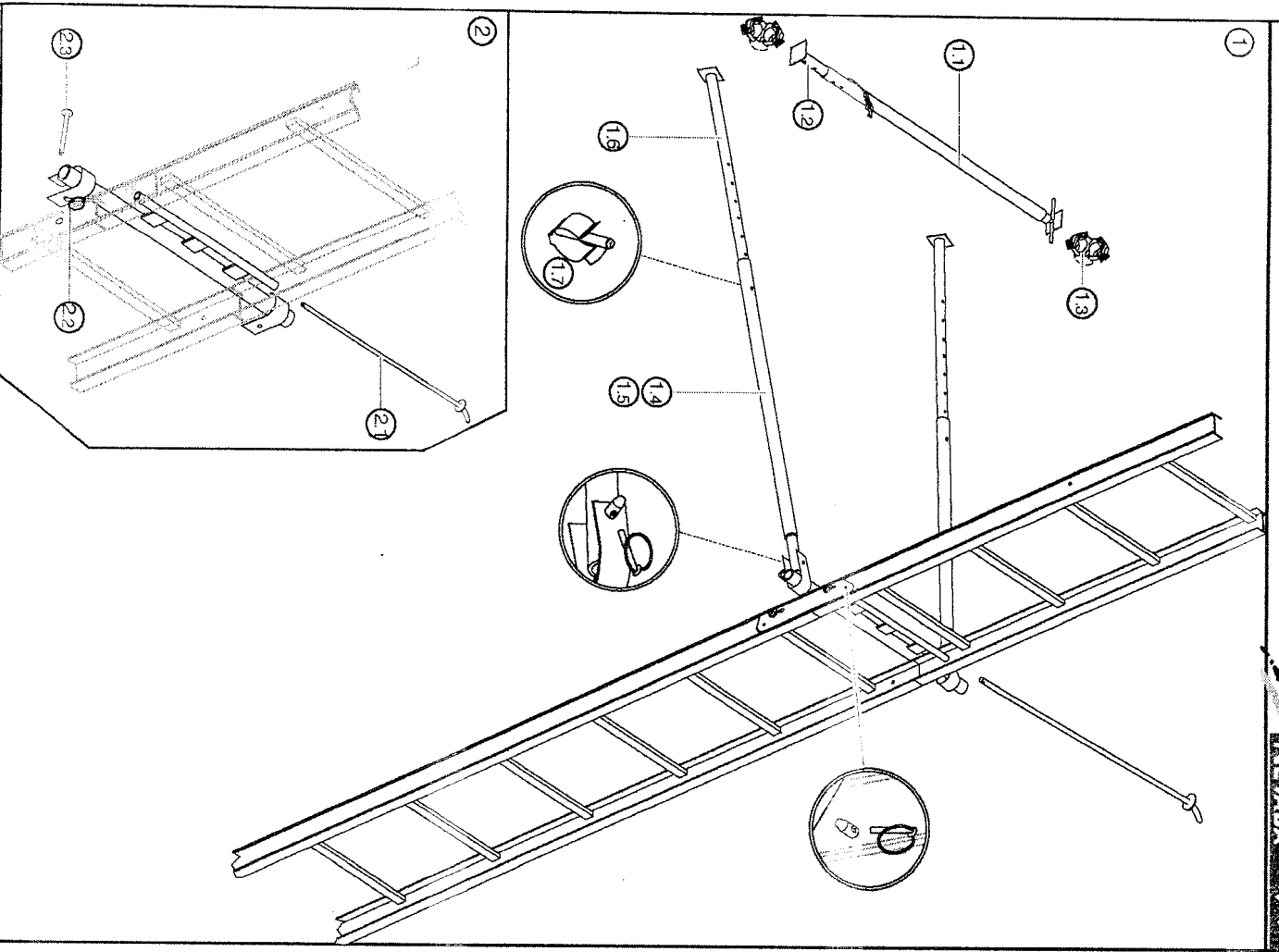
Rep.	Désignation	Code
1	Benne 60 l avec son système de basculement	32091
2		
21	Basculement NEVADA	32347
22	Axe ø 12x770 - 1 TR R 707	87020
23	Goupille clips ZN 4,5 mm	85098
3		
31	Benne montée	32093
32	Galet D 41,5 x 29	32413
33	Chassis-benne	32345
	Système manette/ressort	xxxx



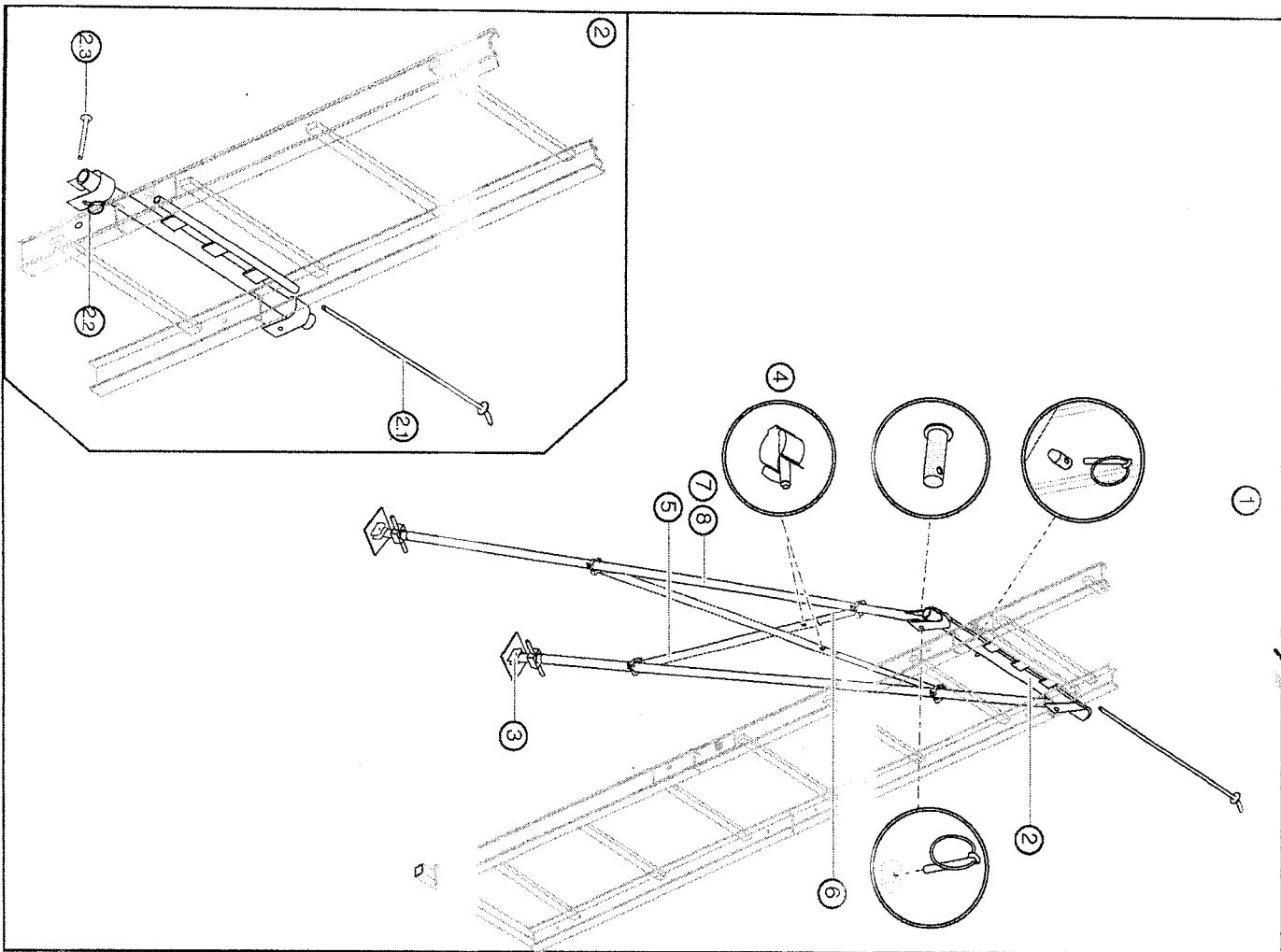
Rep.		Désignation	Code
1		Ensemble porte-plaques	32796
11		Porte-plaques blocage	
12		Porte-plaques droit point	
13		Porte-plaques fixation haute	
14			
15		Porte-plaques gauche point	
16		Porte-plaques fixation basse	



Rep.	Désignation	Code
①	Kit "auto relevage"	5022916
⑪	2 roues de déplacement déportées	33593
⑫	traverse montage assisté	5022930
⑬	guides câble pour montage assisté	5022931



Rep.	Désignation	Code
1	Étai de façade simple	5022916
11	RCM 2100 vérin d'échafaudage	33906
12		
13	Collier orientable	4230026
14	Montant 1 m étau double	
15	Pallonge étau double 2m	
16	Pied étau façade	
17	Goupille	
2	Ensemble traverse d'étau	
21	Broche d'étau	
22	Goupille d'étau	
23	Broche	



Rep.	Designation	Code
1	Pack amarrage / étaiement	502291
11	Étai double 6 m	39615
2	Ensemble traverse d'étai	
21	Broche D10 L=565	
22	Goupille clip ZN 4,5 mm	
23	Broche diamètre 12 Lg 56	
3	Pied télescopique	33907-61
4	Goupille clip D40-12	
5	Croissillon ext. étai double	
6	Croissillon int. étai double	
7	Montant 1 m étai double	
8	Montant 2 m étai double	