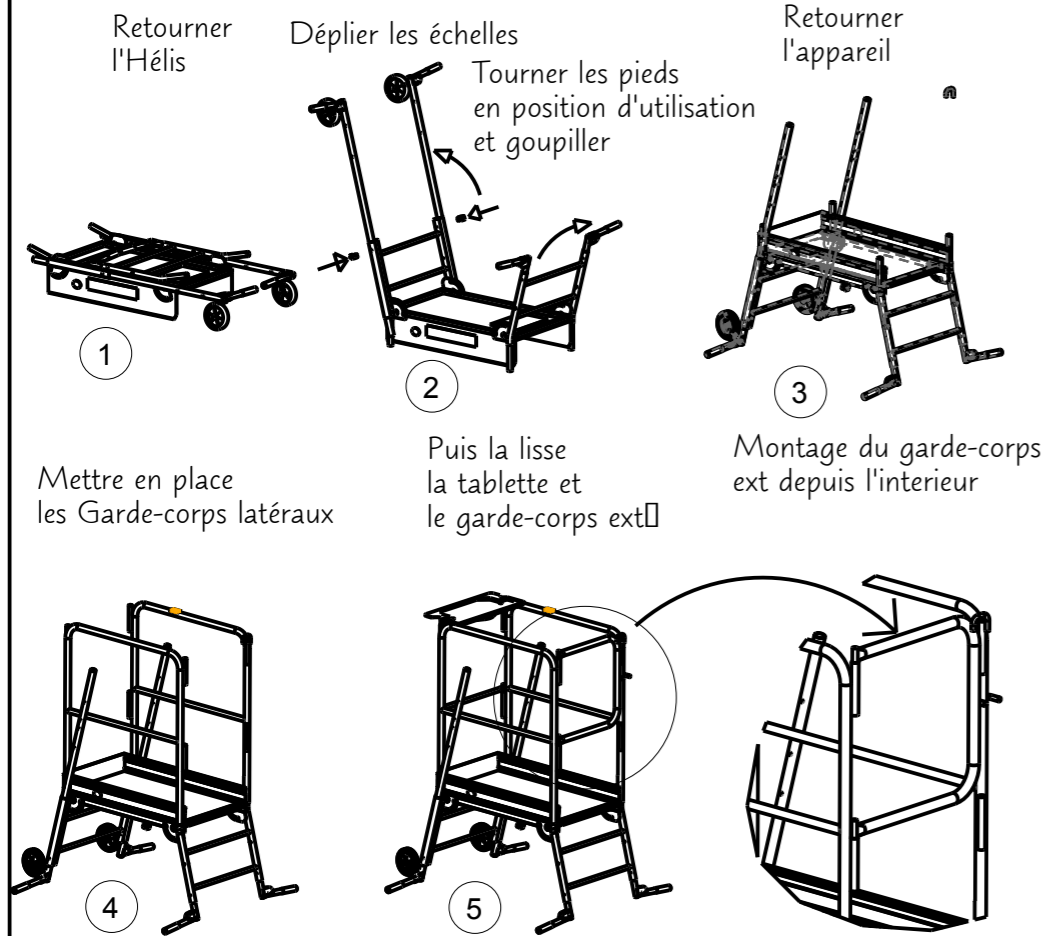


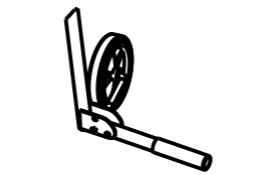
# Notice de montage HELIS



Hauteurs sur sol horizontal



UTILISATION DES STABILISATEURS



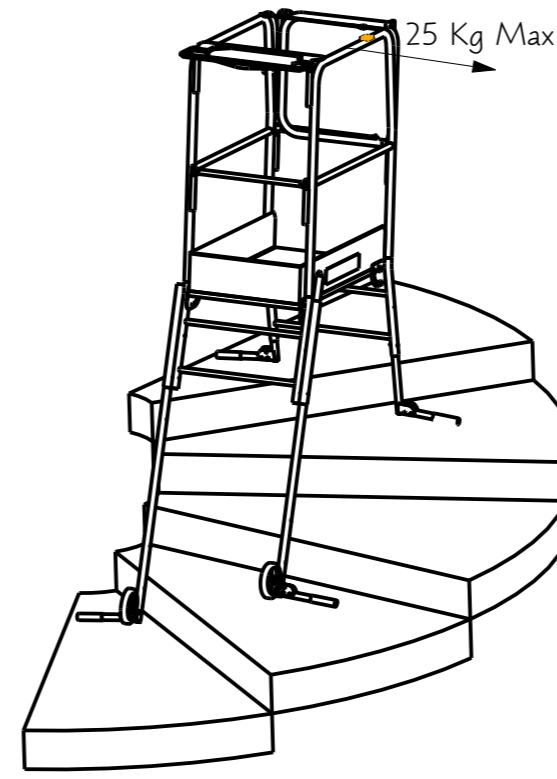
POSITION OUVERTE



POSITION FERMEE

Dans un espace dégagé, toujours utiliser les 4 stabilisateurs en position ouverte  
Contre une façade, possibilité de mettre les 2 stabilisateurs contre la façade en position fermée

Utilisation sur escalier hélicoïdal



Utilisation sur marche de 17 cm et 16 cm

Charge Maxi répartie  
150 kg  
1 Personne Maxi



Recommandations d'usage

- Contrôler l'état des pièces à chaque utilisation
- Maintenir les pièces propres, et les étiquettes lisibles
- Toutes pièces ayant subies une déformation permanente, des perçages des entailles, une forte oxydation, ou dont l'état compromet la bonne utilisation de l'appareil doivent être changées
- En cas de doute changer le composant

**DANGER**  
-Plancher de travail toujours horizontal  
-Ne pas travailler sans garde-corps

COMABI Route de Saint-Bernard /BP 414 / 01604 TREVOUX Cedex  
Telephone: (33) 04 74 00 90 90 / Telecopie: (33) 04 74 00 46 79  
COMABI - SNC au capital de 5 300 000 Euros -  
Siret 422 481 838 00023 - NAF 281 A - N0 TVA FR 70 422 481 838

CETTE NOTICE NE REMPLACE PAS LA REGLEMENTATION EN VIGUEUR  
(DECRETS DU 08/01/65, 01/09/04 ET 21/12/04)

Texte noir sur fond blanc.  
Dimension 280x190

12/051	B	Modification de notice	26/10/12	RS
N° modif	Ind	Nature des modifications	Date	Nom
Mat :		T.th :	T.surf :	
Tolérances générales : ± 0.5mm (sauf indications)				
Sauf indications : Soudure:a=0.7emini / angles ± 15 minutes / chanf 0.5 a 45 °				
Echelle : 0.024		Surface :		Poids (kg):
Dess par :	Date :	Verifie par :	Date :	
ce plan est la propriété exclusive de la société COMABI. Il ne peut être reproduit, communiqué ou utilisé sans son autorisation.				
A3		T100-HELI-BASE-PLIEE		
COMABI			N° plan	Ind
COMABI Route de Saint-Bernard /BP 414 / 01604 TREVOUX Cedex Telephone: (33) 04 74 00 90 90 / Telecopie: (33) 04 74 00 46 79 COMABI - SNC au capital de 5 300 000 Euros - Siret 422 481 838 00023 - NAF 281 A - N0 TVA FR 70 422 481 838			34446	B