

## 1. Description de l'échelle de toit KLIPEO

L'échelle de toit KLIPEO est un ensemble d'éléments modulables permettant le travail sur les toits **pour durée de travail inférieure à 1 heure**, au-delà il faut recourir à un autre type d'équipement tel une nacelle ou un échafaudage.

**L'utilisation du crochet de façage référence 02453 107 est obligatoire (fourni avec les références 625/633/639 ; non fourni avec les références 025/033/039)**

Référence	Désignation	Poids	Composition	Longueur	Pas d'échelon
02453 025	PACK KLIPEO ENTRAXE 250	9.1 Kg	3 MODULES 6 ECHELONS 02453 101 2 MODULES 4 ECHELONS 02453 102	6.9m	250 mm
02453 625	PACK KLIPEO ENTRAXE 250 + CROCHET	11.4 Kg	1 PACK 02453 025 1 KIT CROCHET 02453 107	6.9m	250 mm
02453 033	PACK KLIPEO ENTRAXE 330	8 Kg	3 MODULES 5 ECHELONS 02453 103 2 MODULES 3 ECHELONS 02453 104	7.3m	330 mm
02453 633	PACK KLIPEO ENTRAXE 330 + CROCHET	10.3 Kg	1 PACK 02453 033 1 KIT CROCHET 02453 107	7.3m	330 mm
02453 039	PACK KLIPEO ENTRAXE 390	7.3 Kg	3 MODULES 4 ECHELONS 02453 105 2 MODULES 3 ECHELONS 02453 106	7.4m	390 mm
02453 639	PACK KLIPEO ENTRAXE 390 + CROCHET	10 Kg	1 PACK 02453 039 1 KIT CROCHET 02453 107	7.4m	390 mm

## 2. Préambule

Le travail sur les toits étant très risqué, **il est impératif de lire cette notice** avant toute utilisation.

En aucun cas l'échelle de toit ne peut se substituer à un élément de sécurité anti chute. **Le port d'un harnais relié à une ligne de vie solidement fixée à la toiture est obligatoire.**

La planification des interventions et une préparation rigoureuse sont essentielles pour travailler en sécurité, tout comme l'utilisation d'un équipement conforme aux normes en vigueur.

Utiliser une échelle de toit impose une extrême prudence. Outre le type de matériel utilisé, de multiples facteurs peuvent contribuer ou provoquer une chute de hauteur (absence d'équipement de protection individuel, postures de travail contraignantes ou méthodes de travail peu adéquates, par exemple).

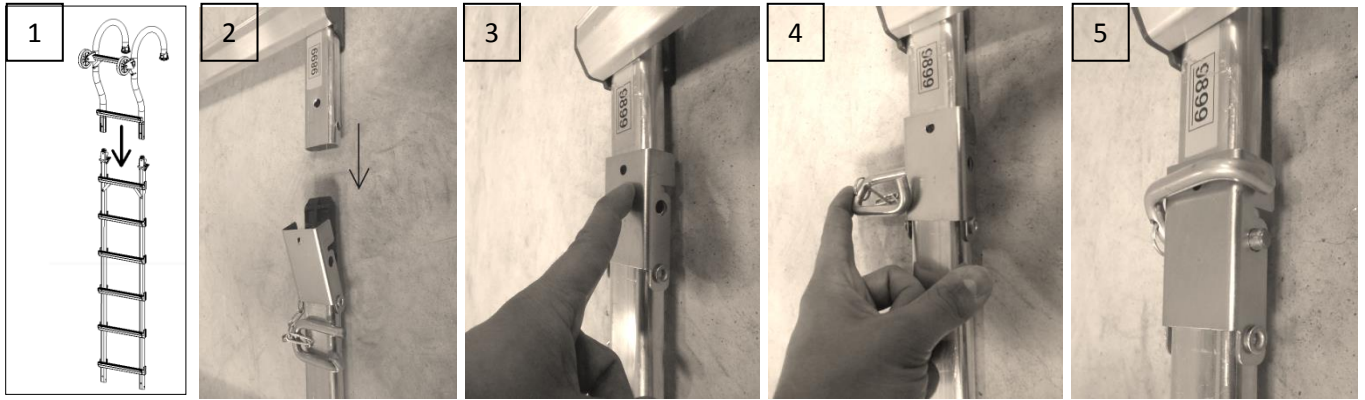
Prenez en considération le type de toiture sur laquelle l'échelle va reposer ainsi que la typologie de l'intervention que vous allez effectuer.

## 3. Utilisation

### 3.1 Avant l'utilisation :

- S'assurer d'une condition physique suffisante avant d'utiliser l'échelle de toit
- Examiner visuellement l'échelle de toit avant chaque utilisation afin de vérifier qu'elle n'est pas endommagée et qu'elle peut être utilisée en toute sécurité
- Vérifier que la surface de la toiture est plane, ferme, stable et non glissante.
- S'équiper d'un harnais de sécurité fixé à un point d'ancrage solide
- Nettoyer les abords de l'échelle
- Reporter l'intervention en cas de modification météorologiques défavorables (vent, pluie, neige, verglas...)
- Ne pas travailler à proximité de sources électriques
- Assurer vous de l'état de la résistance de la toiture

## 3.2 Installation :



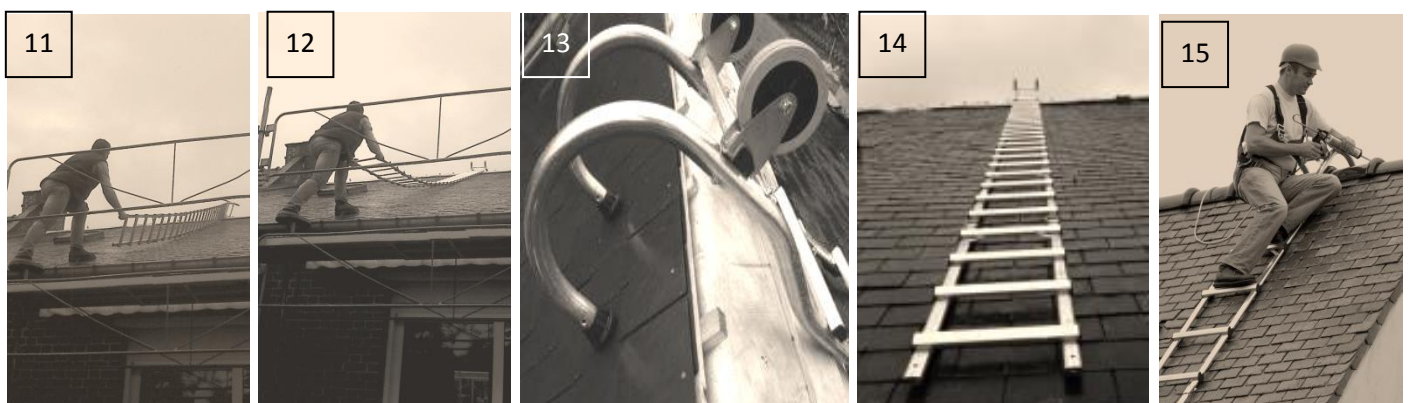
Installer le crochet de faitage obligatoire sur le premier module (1).

Pour verrouiller les éléments, une fois la liaison insérer dans le module supérieur (2), abaisser le verrou (3), insérer la goupille (4) puis faite la pivoter pour la bloquer (5)



Si la toiture le requière, assembler le kit d'appui grande longueur référence 02453/109 aux extrémités du crochet de faitage (6)

Hisser cet ensemble sur la toiture (7) crochet de faitage vers le sommet de la toiture et poser le coté roue sur la toiture, mettre le 1<sup>er</sup> échelon en butée sur la gouttière le temps d'attraper le module suivant (8). Ajouter le module suivant (9), le verrouiller(2à5). Continuer ainsi avec les modules suivant en poussant l'échelle vers le faitage jusqu'à atteindre celui-ci (10).



Pousser les roues au-delà du faitage puis retourner l'échelle (11 et12), afin que le crochet de faitage repose sur le coté opposé de la toiture (13)

Tirer sur l'ensemble afin de s'assurer que le crochet de faitage est bien en appui sur une surface suffisamment résistante

Accrocher le module inférieur à un élément solide et résistant de la toiture

L'échelle ne doit pas reposer sur les crochets des toitures en ardoise (14). L'utilisateur ne doit jamais se tenir debout (15)

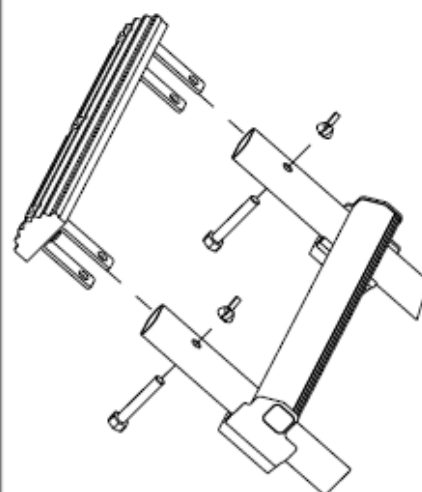
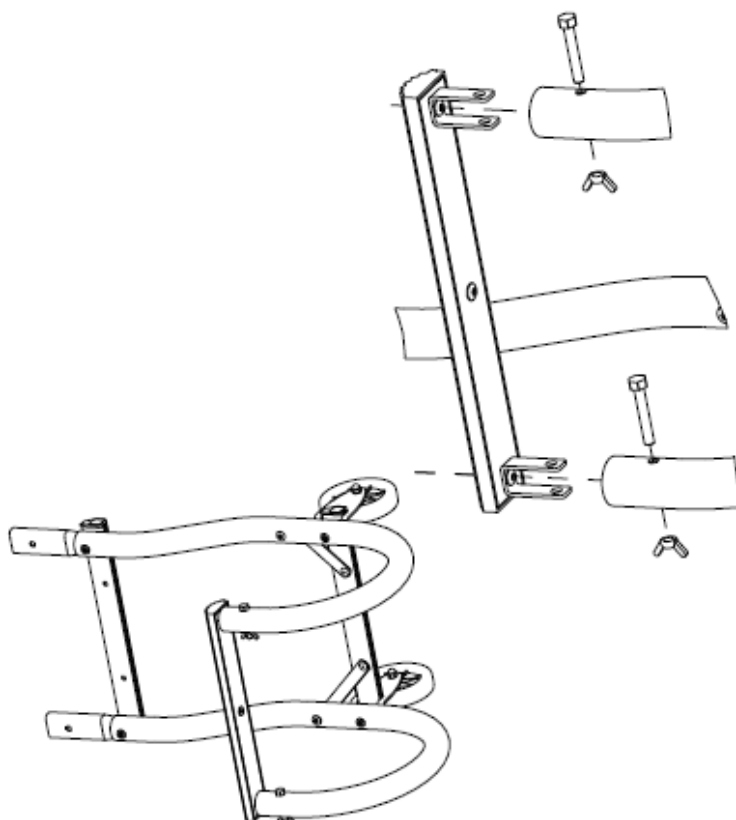
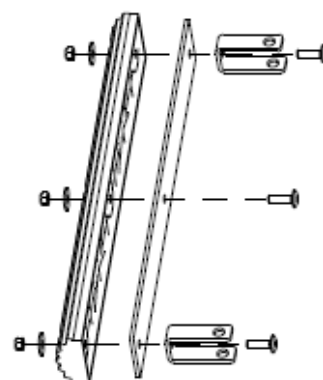
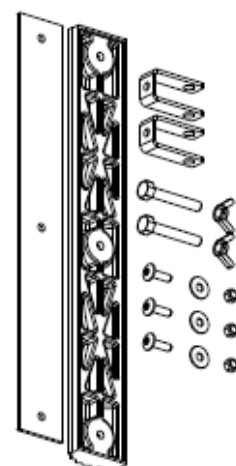
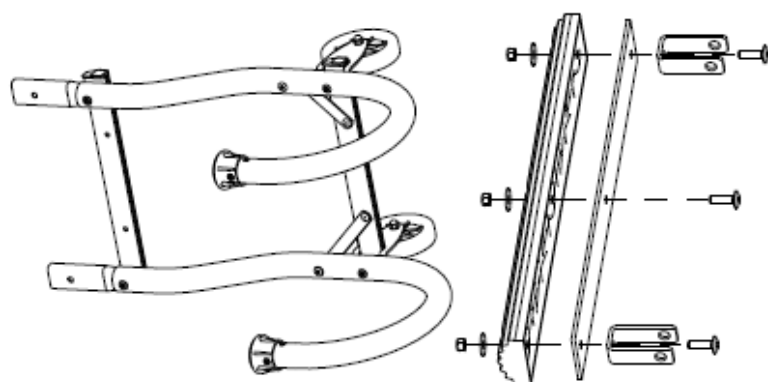
## 3.3 Consignes de sécurité :

- Lire la notice avant toute utilisation
- Toujours assembler l'échelle suivant cette notice
- Ne pas utiliser sans crochet de faitage
- Ne pas utiliser sur une surface glissante
- Vérifier que le produit repose sur ses patins
- S'assurer que le crochet de faitage est bien en appui sur une surface suffisamment résistante
- Monter à l'échelle et en descendre en lui faisant face
- La charge sur l'échelle ne doit pas excéder 150Kg
- L'échelle ne doit jamais reposer sur la gouttière pendant son utilisation (La gouttière ne pouvant servir de point d'appui ou de fixation)
- L'échelle ne se pose que sur les toits, elle ne peut être utilisée comme une échelle simple en appui.
- Ne pas utiliser sur des pentes supérieures à 75°
- Il est impératif de vérifier les verrouillages entre modules avant l'utilisation
- Pour déverrouiller les modules, retirer les goupilles et relever les pattes de blocages puis désolidariser les plans
- Ne jamais monter à plus d'une personne
- Ne jamais se tenir debout sur l'échelle, il est impératif de travailler et se déplacer avec les jambes en appui sur l'échelle
- Pour les toitures en ardoise, utilisé systématiquement l'appui grande largeur référence 02453/109 en extrémité du crochet de faitage

## 4. Maintenance, entretien, vérification

- Vérifier avant chaque utilisation le bon état général de l'échelle (état des pièces et leur géométrie)
- En cas de pièce à remplacer, n'utiliser que des composants
- TUBESCA-COMABI (voir fiche SAV disponible sur le site internet)

NOTICE D'ASSEMBLAGE DU KIT CROCHET 02453/107



61029\_236 Ind 0 - 11/08