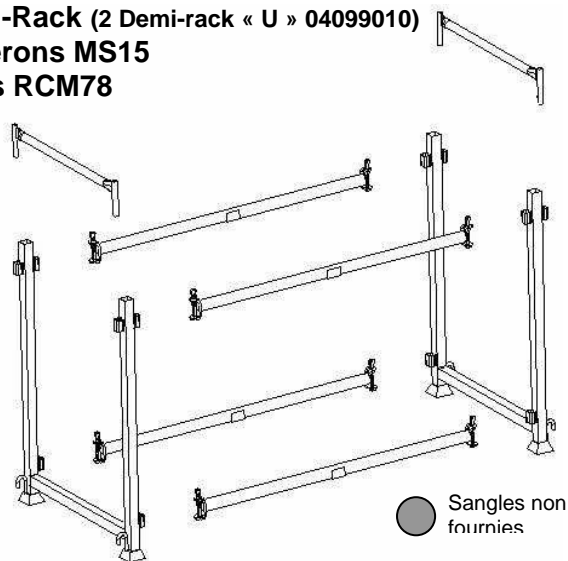


Ensemble Speed-Rack

Composition de l'ensemble :

- 2 Speed-Rack (2 Demi-rack « U » 04099010)
- 4 Longerons MS15
- 2 Lisses RCM78

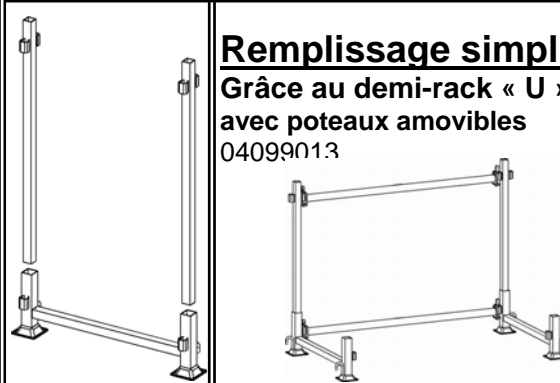


Dimensions avec 2 MS15 :

	<i>Hors tout</i>	<i>Utile</i>
<i>Longueur</i>	1617	1457
<i>Largeur</i>	920	760
<i>Hauteur</i>	1182	975

Remplissage simplifié

Grâce au demi-rack « U »
avec poteaux amovibles
04099013



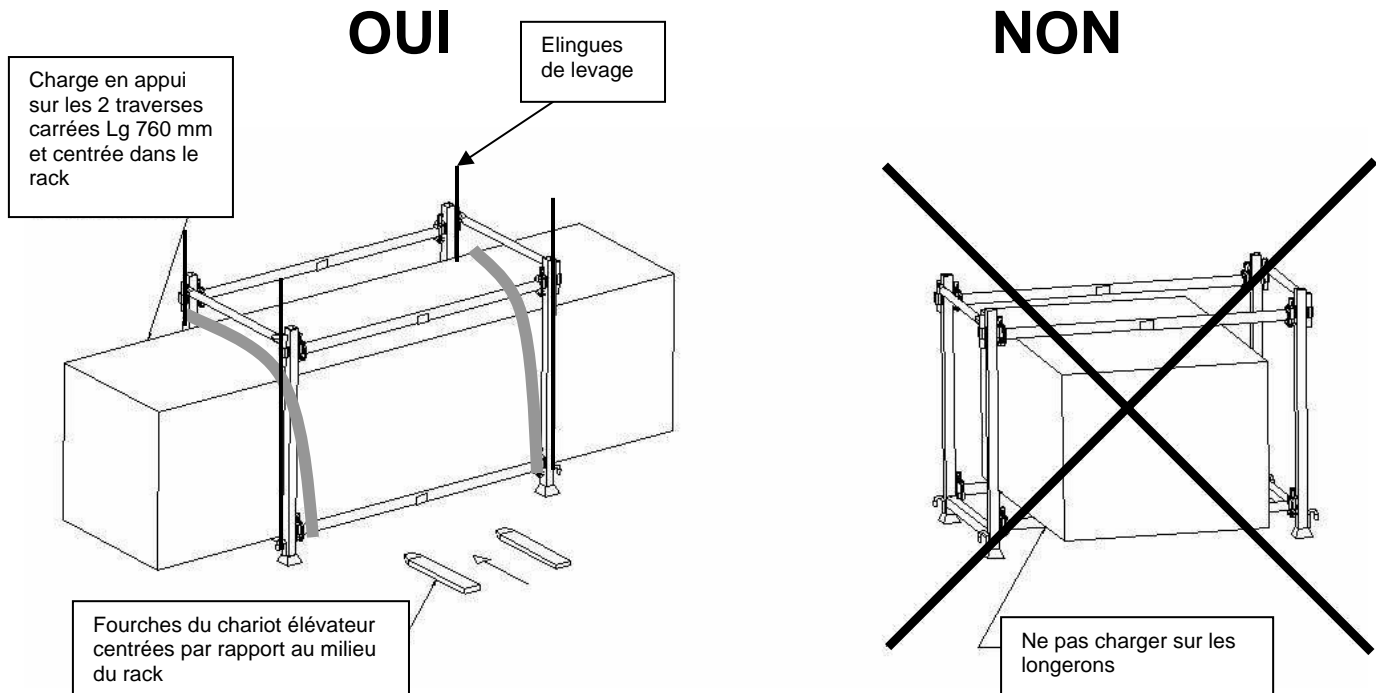
Conditions d'utilisation :

- Charge maxi de 700Kg par rack (soit 350Kg par demi rack « U »).
- Recommandations concernant le gerbage et la manutention :
 - Stockage sur un sol indéformable et plan,
 - Stockage en intérieur ou vent < 50Km/h.
 - Hauteur maxi de 4 racks gerbés les uns sur les autres.
 - Ne manutentionner qu'un rack à la fois
 - Vérifier le bon clavetage des longerons MS15 à chaque manutention.
 - Les pièces contenues dans le Speed Rack doivent être sangles au rack lors des opérations de manutention (sangles non fournies)
 - Vérifier l'équilibrage des élingues passant par les points d'accrochage.
 - Vitesse de grutage maximale = 0.5 m/s (30 m/min)
 - Soulever par 4 points se trouvant à l'aplomb des points de levage
- D'autre part nous recommandons de :
 - ➔ Veiller à la charge maxi et au bon chargement du rack.
 - ➔ Répartir les charges dans le rack.
 - ➔ Vérifier le bon assemblage du rack et notamment du clavetage des longerons, à chaque manutention.
 - ➔ Prendre les précautions élémentaires de sécurité lors de la manutention,
 - ➔ Vérifier le bon emboîtement des coupelles lors du gerbage,
 - ➔ Vous assurer du bon état du rack à chaque utilisation.

Recommandations d'usage

- Contrôler l'état des pièces à chaque utilisation.
- Maintenir les pièces propres, et les étiquettes lisibles.
- Toutes pièces ayant subi une déformation permanente, des perçages, des entailles, une forte oxydation, ou dont l'état compromet la bonne utilisation de l'appareil doivent être changées.
- En cas de doute changer le composant

Chargement du rack et levage :



COMABI décline toute responsabilité pour les racks qui ne seront pas :

- constitués des éléments dont les plans figurent en première page : 2 demi-rack, 4 longerons, 2 lisses,
- montés suivant la vue en éclaté.
- utilisés dans des conditions normales d'utilisation.

Exemples de chargement

- Plateau acier type RCS300 ou RCSP300 : 3m x 0.36, ep75mm, poids : 25Kg : Qté **26**, pour une charge de 650 Kg
- Plateau alu/bois type R08 CTE3000x730 FC 24.8Kg : qtté 12 pour 298 kg
- Plateau alu/bois type R08 C 3000x730 22.1 Kg : Qté **12** pour une charge de 265.2 Kg (possibilité d'en mettre 13 sans les lisses supérieures pour 287.3 kg)
- Plateau tout alu type R08 A 3000*360 12.9 kg : Qté 24 pour une charge de 309.6 kg (possibilité d'en mettre 13 sans les lisses supérieures pour 335.4 kg)
- Lisses RCM6 3m, poids : 5.1Kg : Qté **130** pour une charge de 700Kg,
- Longerons MS30 3m, poids : 8.1Kg : Qté **85** pour une charge de 700Kg,
- Montant M8200 de 2m, poids 11.7Kg : Qté **60** pour une charge de 700Kg.

Ce document est la propriété exclusive de COMABI, il ne peut être reproduit, communiqué, ou utilisé sans son autorisation écrite.