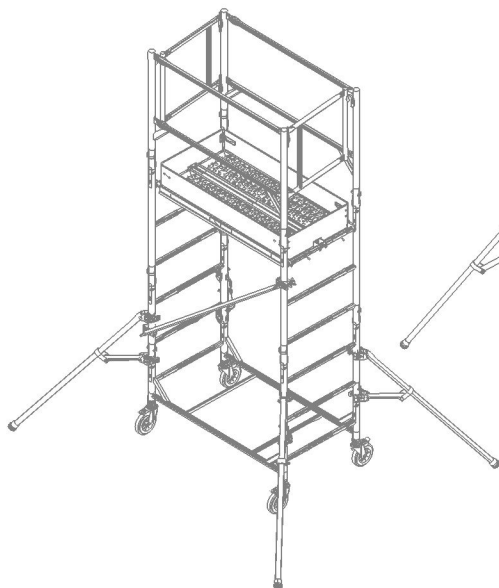


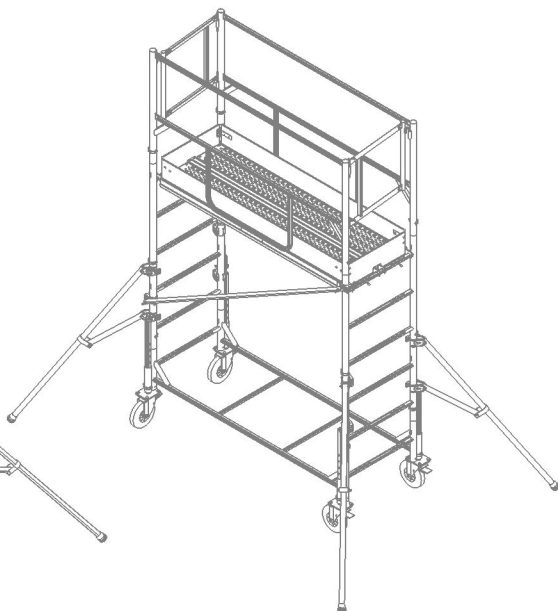
# GOLIATH 120/180

## Manuel de montage et d'utilisation échafaudage roulant

**Goliath 120**



**Goliath 180**



**Ce manuel doit impérativement  
être remis aux utilisateurs.**

**Conforme à la norme NFP93-520**

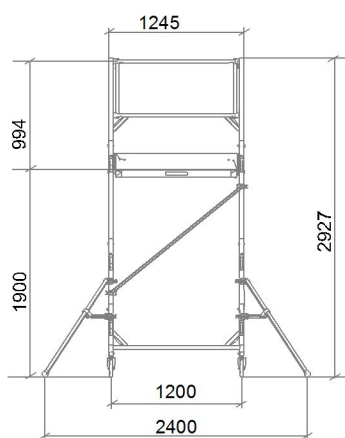
 **TUBESCA-COMABI**

<b>Chapitre 1 :</b>	<b>Pages</b>
1-1 Caractéristiques techniques	3
1-2 Précautions de montage et d'emploi	4
1-3 Nomenclature des pièces Goliath 120	5
1-4 Nomenclature des pièces Goliath 180	6
<b>Chapitre 2 :</b>	
2-1 Montage de la base	7
2-2 Montage du premier niveau	8
2-3 Montage du deuxième niveau	10
<b>Chapitre 3 :</b>	
3-1 Après montage et avant utilisation	13
<b>Chapitre 4 :</b>	
4-1 Consignes d'utilisation	13
4-2 Consignes de déplacement	14
<b>Chapitre 5 :</b>	
5-1 Vérification-Démontage-Maintenance	15
<b>Chapitre 6 :</b>	
6-1 Garantie	16

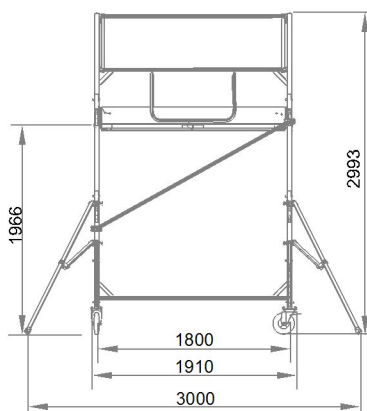
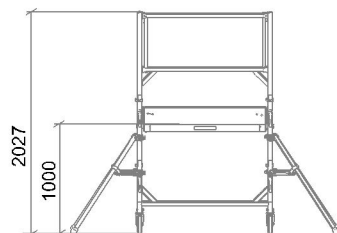
### Construction :

- Structure acier, revêtement galvanisé

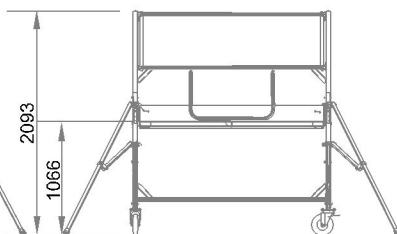
<i>Dimensions hors stabs(mm)</i>	<i>GOLIATH 120</i>	<i>GOLIATH 180</i>
Longueur hors tout	1245	1910
Largeur hors tout	711	835
Longueur entr'axes	1200	1800
Largeur entr'axes	635	635
Roues frein Ø	160	200
Réglage pieds	sans	350 tous les 50



**GOLIATH 120**



**GOLIATH 180**



## Charges admissibles

## GOLIATH 120

## GOLIATH 180

- Charge admissible : 200 kg/m<sup>2</sup>
- Charge totale répartie sur l'échafaudage : 135 kg 207 kg
- Charge répartie sur un seul niveau : 135 kg 207 kg
- Charge ponctuelle(500x500) 150 kg 150 kg
- 1 seul plateau chargé
- 1 seule personne par personne

## CHAPITRE 1 1-2 Précautions de montage et d'emploi

- Monter l'échafaudage suivant la notice de montage et d'utilisation
  - S'assurer que toutes les goupilles nécessaires sont bien en place
  - Toujours utiliser les stabilisateurs
  - Montage à une personne.
- L'échafaudage roulant doit être monté et démonté uniquement par un personnel formé aux instructions de montage et d'utilisation.
- Les éléments endommagés ou de marques différentes ne doivent pas être utilisés.

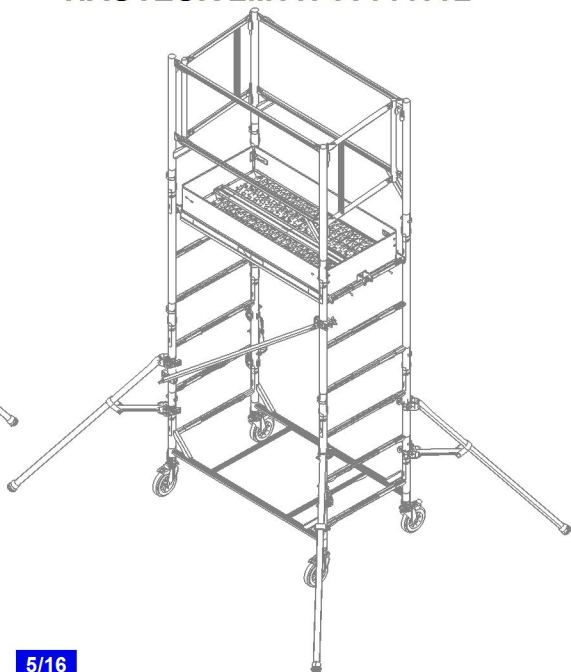
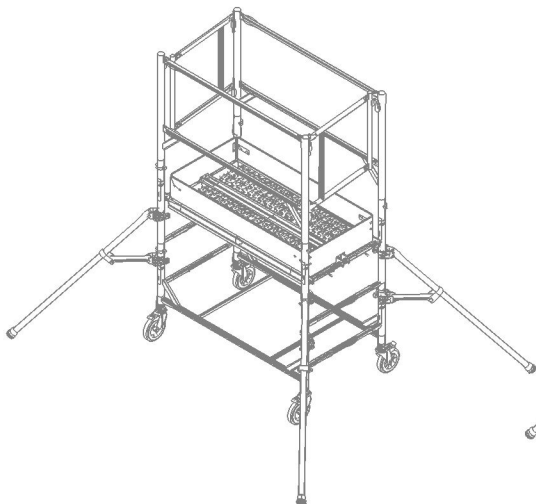


- si le vent est supérieur à 45 km/h l'échafaudage ne doit pas être utilisé et doit être démonté.

Désignation	Référence	Poids	Versions		
			1m	2m	Kit réhausse
Goliath 120 Base	03144900	11,8	1	1	0
Roue	00034319	1,8	4	4	0
Goliath Bague Entretoise	03144909	0,2	4	4	0
Goliath Rallonge 0.6 m	03144902	4,8	2	2	0
Goliath Rallonge 0.9 m	03144901	6,5	0	2	2
Goliath 120 Garde-Corps Latéral	03144903	6,4	2	2	0
Goliath Garde-Corps Portillon	03144904	2,5	2	2	0
Goliath 120 Plateau	03144905	8,6	2	2	0
Goliath 120 Ensemble Plinthes	03144908	3,4	1	1	0
Goliath Stabilisateur	03144906	3,0	4	4	0
Goliath 120 Diagonale	03144907	3,8	0	1	1
Sachet de 5 goupilles	00034122	0,1	2	3	1
Notice	00035474	/	1	1	0
Goliath 120 1m plancher	03144001	79,7	/	/	/
Goliath 120 2m plancher	03144002	96,6	/	/	/
Goliath 120 lot de réhausse 1m	03144003	17,1	/	/	/

**HAUTEUR 1M00: 03144001**

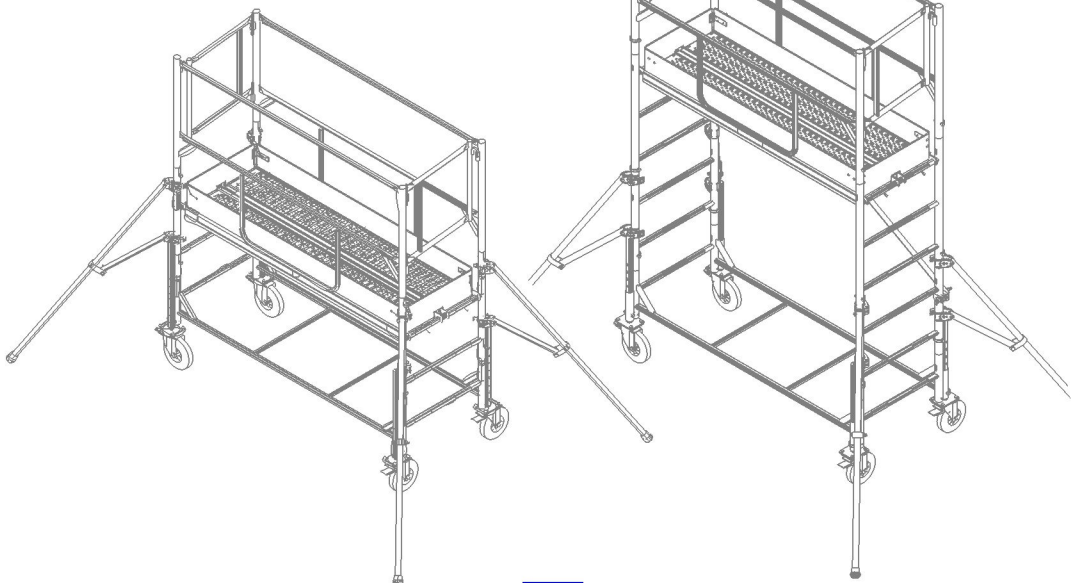
**HAUTEUR 2M00: 03144002**



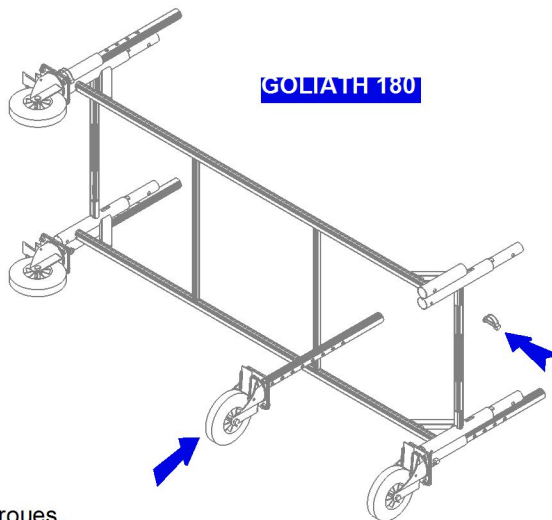
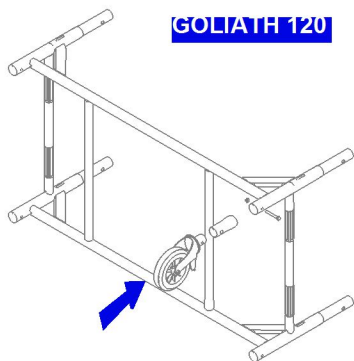
Désignation	Référence	Poids	Versions		
			1m	2m	Kit réhausse
Goliath 180 Base	03146900	15	1	1	0
Pied à Roue	00004520	5,2	4	4	0
Goliath Rallonge 0.6 m	03144902	4,8	2	2	0
Goliath Rallonge 0.9 m	03144901	6,5	0	2	2
Goliath180 Garde-Corps Latéral	03146901	9,6	2	2	0
Goliath Garde-Corps Portillon	03144904	2,5	2	2	0
Goliath 180 Plateau	03146902	11	2	2	0
Goliath 180 Ensemble Plinthes	03146904	3,4	1	1	0
Goliath Stabilisateur	03146905	3,0	4	4	0
Goliath 180 Diagonale	03146903	4,2	0	1	1
Sachet de 5 goupilles	00034122	0,1	2	3	1
Notice	00035474	/	1	1	0
Goliath 180 1m plancher	03146001	112,3	/	/	/
Goliath 180 2m plancher	03146002	129,8	/	/	/
Goliath 180 rehausse 1m	03146003	17,8	/	/	/

**HAUTEUR 2M00: 03146002**

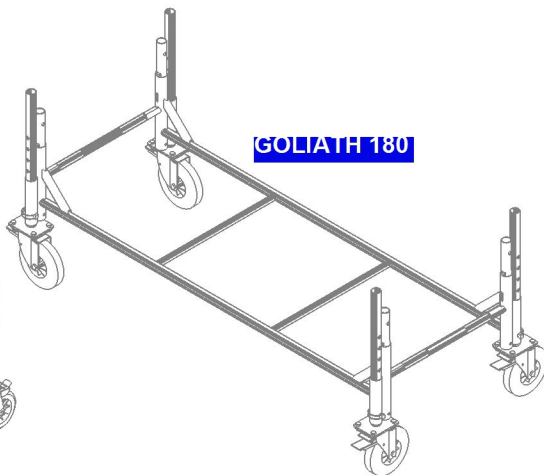
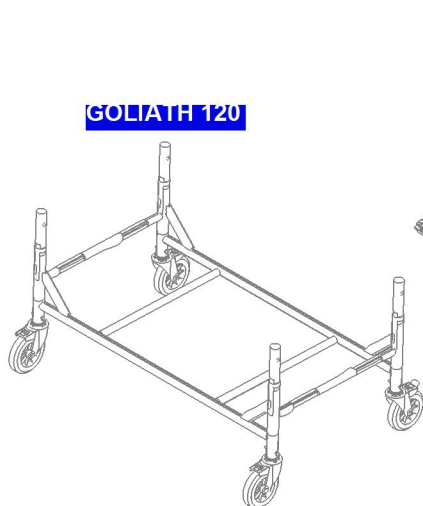
**HAUTEUR 1M00: 03146001**



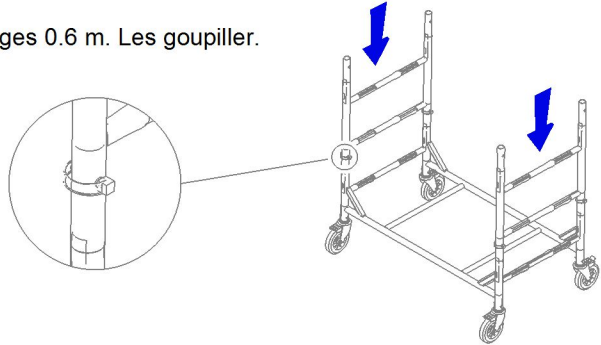
- 1** **Goliath 120** : poser la base sur le côté. Monter la bague entretoise sur la roue. Rentrer le tout dans le montant de la base. Boulonner à l'aide de la vis HM8 et de l'écrou frein HM8. Faire de même pour les 3 autres roues.
- Goliath 180** : poser la base de côté et enfiler les 4 pieds à roue, les goupiller.



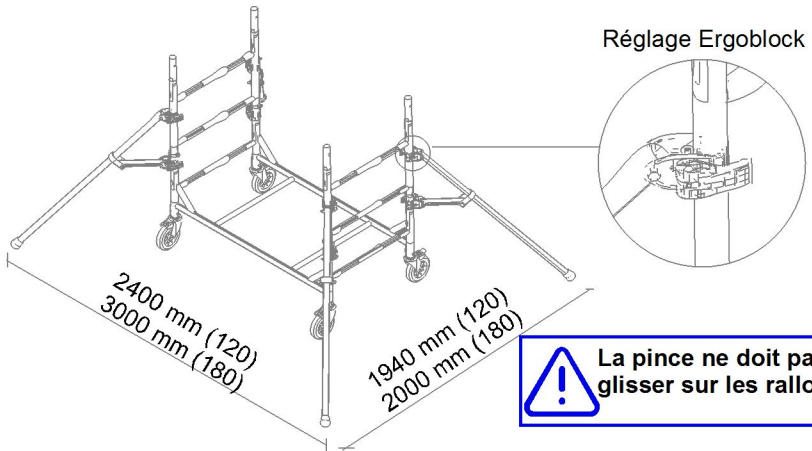
- 2** Redresser la base. Bloquer les roues.



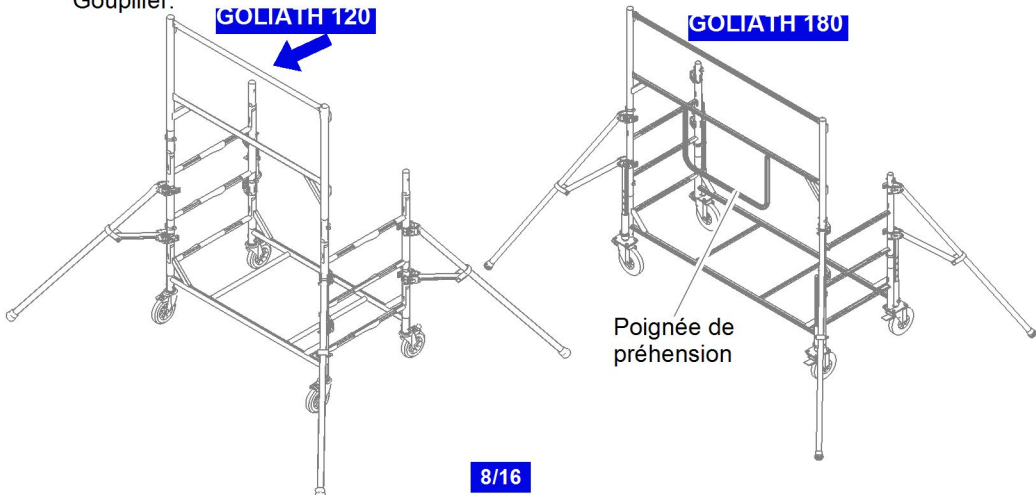
- 3** Du sol, monter les rallonges 0.6 m. Les goupiller.



- 4** Installer les stabilisateurs à l'aide des pinces. Respecter l'empattement.

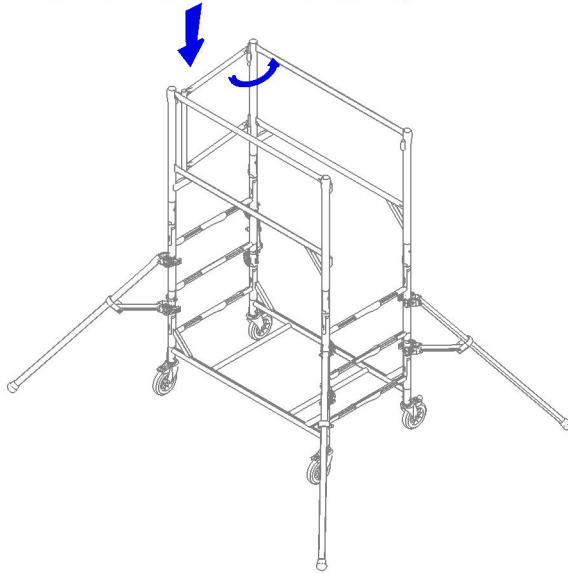


- 5** Du sol, emboîter les garde-corps latéraux, douilles vers l'intérieur.  
Goupiller.

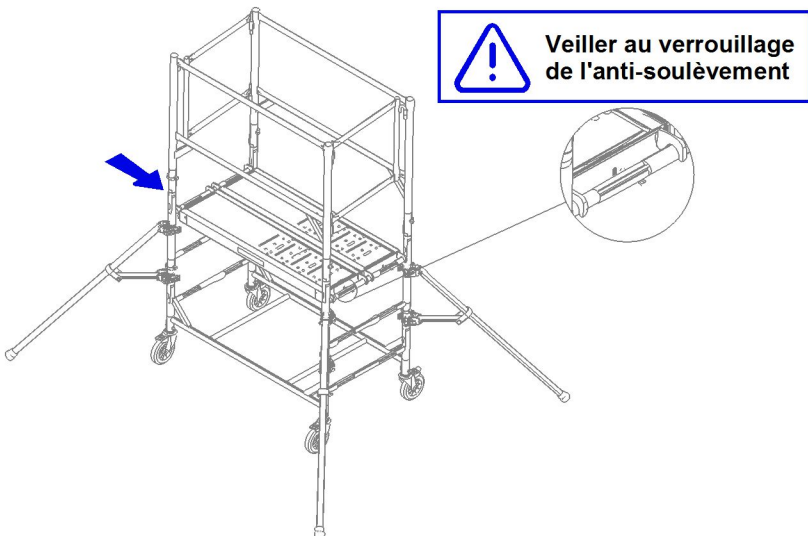




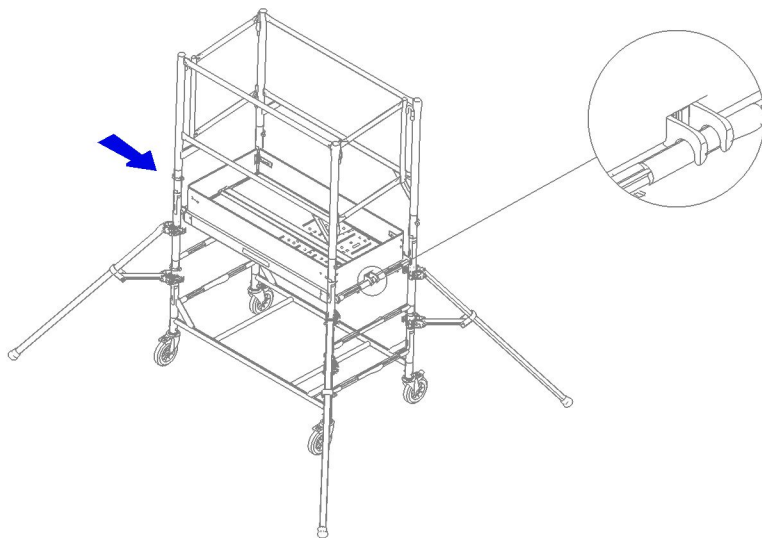
- 6** Disposer ensuite les garde-corps portillons dans les douilles prévues à cet effet. Le portillon doit s'ouvrir vers l'intérieur de l'échafaudage.



- 7** Une fois les garde-corps montés, installer les demi-plateaux.

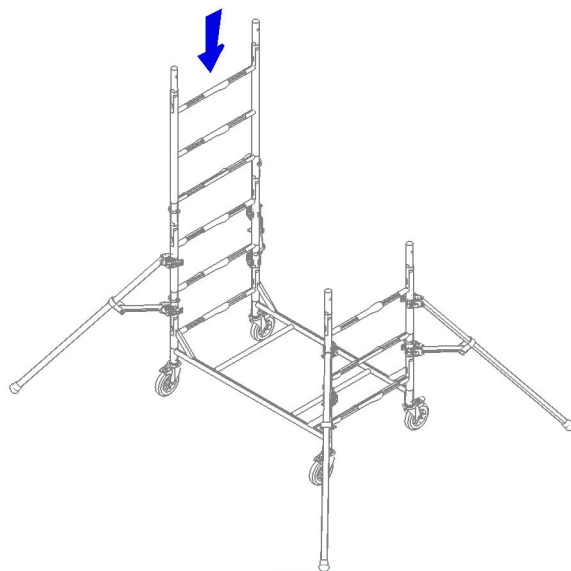


- 8** Pour finir, monter les plinthes. Pour ce faire, les poser sur le plancher, ouvrir l'ensemble, et le faire glisser jusqu'à ce que les crochets centraux soient dans l'encoche de la plinthe.

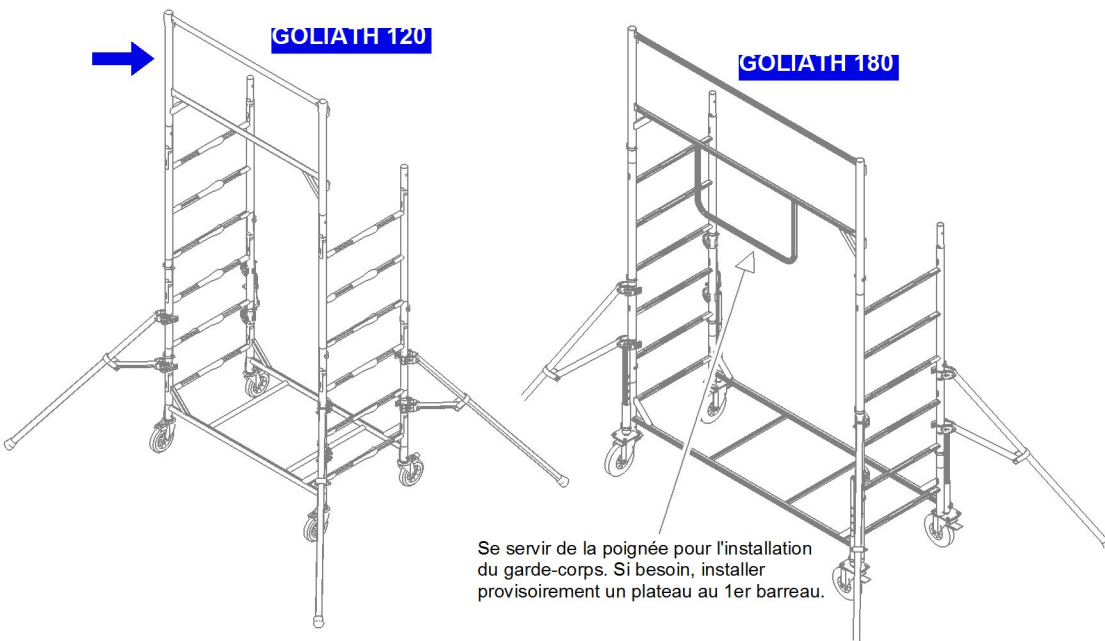


## CHAPITRE 2 2-3 Montage du deuxième niveau

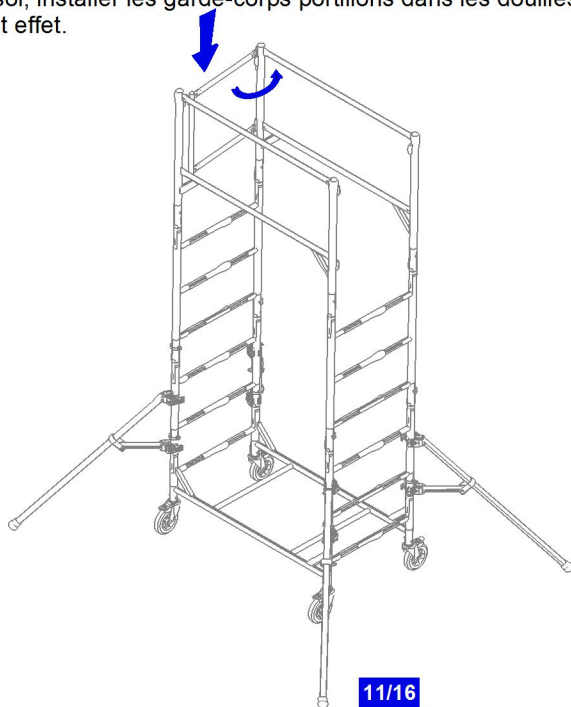
- 9** A partir de l'étape **4** du chapitre 2-2, monter les rallonges 0,9m. Les goupiller.



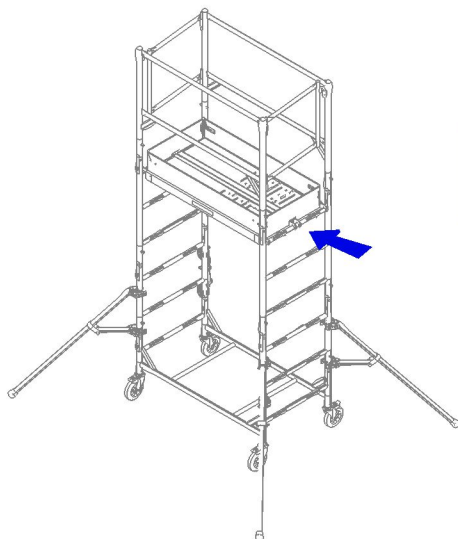
**10** Du sol, monter les garde-corps latéraux, douilles vers l'intérieur. Goupiller.



**11** Du sol, installer les garde-corps portillons dans les douilles prévues à cet effet.

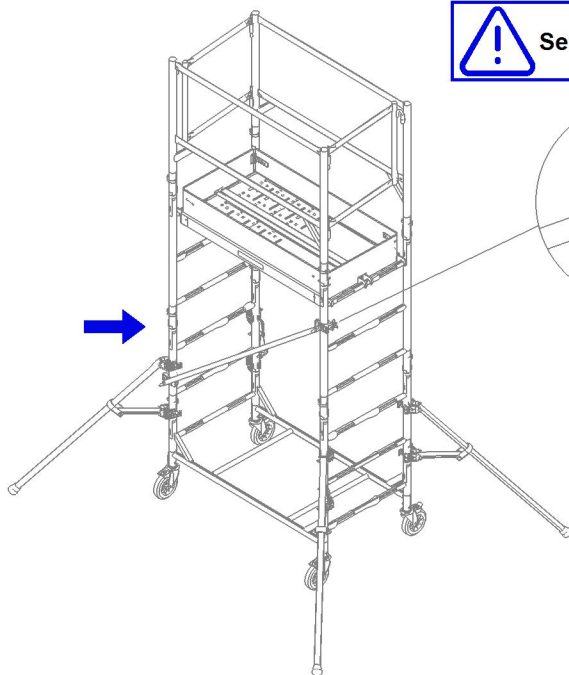


**12** Suivant les étapes **7** et **8** , monter les demi-plateaux et les plinthes.



**Veiller au verrouillage  
de l'anti-soulèvement**

**13** Pour finir, positionner la diagonale à l'aide des colliers suivant le schéma ci-dessous.



**Serrer l'écrou papillon**

La conformité du montage doit être vérifiée par le responsable chargé de la sécurité sur le chantier.

Nous conseillons de vérifier :

- les appuis
- le montage
- l'environnement
- les freins
- le calage pour palier aux défauts locaux de planéité.
- le serrage de la diagonale
- le serrage des pinces stabilisateurs
- le verrouillage de l'anti-soulèvement sur chaque demi-plateau



Cette notice ne remplace pas la réglementation en vigueur à laquelle il convient de se référer.

- Respecter les charges admissibles sur les planchers et la structure.
- Les forces horizontales ne doivent pas dépasser 30 kg.
- Vent limite avec stabilisateurs = 45 km/h.
- Vent supérieur à 45 km/h : Démontez et ne pas utiliser l'échafaudage.

#### ZONE DE TRAVAIL

- Ne pas s'approcher de fils conducteurs nus sous tension.
- Dans les zones accessibles au public, interdire l'accès de l'appareil à celui-ci.
- Baliser la zone d'implantation en cas de passage d'engins, de véhicules...
- Vérifier que dans la zone de déplacement il n'y a pas d'ouvertures dans le plancher, d'obstacles aériens.
- Sur terrain meuble, prévoir un chemin de roulement.

#### IL EST INTERDIT

- D'utiliser une potence, même manuelle, placée sur l'extérieur de l'échafaudage.
- De bâcher un échafaudage roulant même partiellement.
- D'augmenter la hauteur au-delà de celle autorisée.
- D'utiliser des composants autres que ceux fournis par TUBESCA-COMABI et décrits dans la nomenclature.
- D'utiliser l'échafaudage sans la mise en place des stabilisateurs requis.
- D'utiliser un échafaudage qui n'a pas été monté verticalement (tolérance : 1 %).
- D'utiliser un échafaudage qui n'a pas été monté suivant les instructions de ce manuel.
- D'établir un pont entre l'échafaudage et un bâtiment ou entre 2 échafaudages.
- De sauter sur les planchers.
- D'utiliser des planches comme plancher.
- D'appuyer une échelle d'accès sur l'échafaudage.
- D'utiliser les diagonales comme garde-corps.

- Les échafaudages roulants ne doivent être déplacés que manuellement et sur un sol solide, de niveau, et sans obstacle au sol ou aérien. La vitesse normale de marche d'un homme ne doit pas être dépassée pendant le déplacement.
- Déplacer l'échafaudage roulant sur un sol de pente maxi 3 %.
- Ne jamais tracter un roulant avec un véhicule moteur.
- Ne pas déplacer un roulant avec un vent supérieur à 45 km/h.
- Conserver les stabilisateurs fixés sur l'échafaudage roulant pendant le déplacement (jeu entre platine d'appui et sol réduit au minimum).
- Le sol sur lequel le roulant se déplace doit être capable de supporter les descentes de charges.
- Pour les terrains meubles prévoir un chemin de roulement.
- Il est interdit de déplacer l'échafaudage roulant lorsque du personnel ou du matériel se trouve sur celui-ci.
- Le roulant se déplace à 2 personnes, on "pousse" l'échafaudage, on ne le "tire" pas.
- Grutage de l'échafaudage possible. Les points d'accrochage se situent au droit de chaque montant, à l'intérieur des goussets des garde-corps. Les plinthes sont à retirer. Dans tous les cas, respecter les règles de base de l'élingage.

**VÉRIFICATION****Inspecter les pièces avant chaque montage et particulièrement :**

- les bandages et les freins des roues
- les soudures des barreaux
- les dispositifs de sécurité
- les crochets des planchers de travail et leurs fixations
- les pinces de fixation des stabilisateurs
- les colliers de fixation des diagonales

**Toute pièce ayant subi :**

- une déformation permanente
- des perçages
- des entailles (par ex. par meulage)
- une forte oxydation
- etc.

..... **est à rebuter**

**En cas de doute, échanger le composant.**

**MAINTENANCE**

Maintenir les pièces propres et les dispositifs de sécurité en bon état de fonctionnement. Remplacer ou nettoyer toutes les plaques ou autocollants donnant les consignes d'utilisation ou de sécurité.

**Le décret du 8 janvier 1965 (article 22) et l'arrêté du 21 décembre 2004 définissent pour les échafaudages, le contenu, les conditions d'exécution et, le cas échéant, la périodicité des vérifications générales périodiques, des vérifications lors de la mise en service et de la remise en service après toute opération de démontage et remontage ou modification susceptible de mettre en cause leur sécurité, prévues par les articles R233-11, R233-11-1 et R233-11-2 du code du travail.**

**Contenu des vérifications :**

- vérification avant mise ou remise en service : examen d'adéquation, de montage et d'installation, de l'état de conservation.
- vérification journalière : examen de l'état de conservation.
- vérification trimestrielle : examen approfondi de l'état de conservation.

**Le chef d'établissement doit être en mesure de présenter les documents faisant état des conditions de réalisation des vérifications ainsi que de leurs résultats.**

**DEMONTAGE****• Avant démontage :**

- s'assurer de la stabilité de l'échafaudage.
  - . roues à freins bloquées
  - . stabilisateurs bien positionnés etc...

**• Avant manutention :**

- remettre les goupilles sur les éléments
- isoler les composants détériorés à échanger..

- **Pour démonter** : utiliser la procédure de montage en ordre rigoureusement inverse.

La garantie prend effet à partir de la date de la facturation par TUBESCA-COMABI ou son DISTRIBUTEUR.

Notre garantie est soumise à l'accomplissement de ses obligations contractuelles par l'acheteur et notamment de paiement.

La garantie est limitée au remplacement dans notre usine ou à la réparation des pièces d'origine TUBESCA-COMABI reconnues défectueuses après notre expertise.

Tout autre droit est exclu. Notamment l'application de la garantie ne peut en aucun cas donner lieu à des dommages et intérêts.

Cette garantie s'applique exclusivement aux produits mis en œuvre et utilisés selon les instructions contenues dans les notices techniques de montage et d'utilisation.

**IMPORTANT** : conserver précieusement votre preuve d'achat (facture ou bon de livraison) car elle vous sera réclamée pour l'application de la garantie.

#### **AVERTISSEMENT**

TUBESCA-COMABI décline toute responsabilité pour des échafaudages qui ne seraient pas entièrement constitués de pièces d'origine TUBESCA-COMABI et installés selon ses prescriptions



Siège social et usine :  
Route de Saint-Bernard / BP 414  
**01604** TREVOUX  
Tél : 04 74 00 90 90  
Fax : 04 74 00 46 79  
[www.tubescacomabi.com](http://www.tubescacomabi.com)

Cachet du distributeur

**Modification : 03/2017**